

Référence : 02AZD730D, 02AZD880D

BA122002

RECEPTEUR U-WAVE

Manuel d'utilisation
N° 99MAL109B

Introduction

Utilisé avec un émetteur U-WAVE, le récepteur U-WAVE permet une transmission sans fil des données de mesure en provenance d'un instrument de mesure Digimatic afin de les charger et de les afficher sur un ordinateur personnel.

Pour obtenir les meilleures performances et optimiser la durée de vie de votre récepteur U-WAVE, veuillez lire attentivement ce manuel avant toute utilisation.

Précautions d'emploi

Utilisez votre récepteur U-WAVE conformément aux spécifications, fonctions et précautions d'utilisation qui figurent dans ce manuel. Le non-respect de ces précautions peut compromettre la sécurité.

- WARNING**
- Pour éviter d'éventuels dysfonctionnements dus aux interférences des ondes radios, n'utilisez pas votre récepteur U-WAVE à proximité d'un appareil médical.
 - Votre récepteur U-WAVE utilise une onde électrique et la communication peut être interrompue en raison d'interférences ou de parasites externes, même dans le rayon de communication. Prenez les mesures adéquates de prévention des défaillances (mesures de sécurité).
 - En cas de défaillance du récepteur U-WAVE, prenez les mesures de sécurité nécessaires.

Remarques relatives à la législation en matière d'exportation

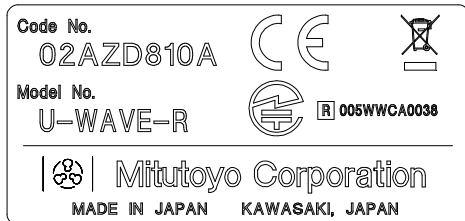
- WARNING**
- Le récepteur U-WAVE fait partie des marchandises soumises à contrôle et il est rangé dans la catégorie 16 du tableau 1 séparé de l'arrêté sur le commerce d'exportation ou dans la catégorie 16 du tableau séparé de l'arrêté sur le contrôle des changes, basés sur la législation japonaise en matière de change et de commerce extérieures.
- Ce manuel d'utilisation ainsi que le manuel de prise en main rapide U-WAVE (réf. 99MAL110B) font également partie de la technologie soumise à contrôle pour l'utilisation de programmes ou marchandises soumis à contrôle classés dans la catégorie 16 du tableau séparé de l'arrêté sur le contrôle des changes.
- Si vous prévoyez de ré-exporter ou de livrer votre appareil (ou sa technologie) à un tiers, veuillez consulter Mitutoyo au préalable.

Précautions relatives à la législation sur les émissions radios

Le récepteur U-WAVE (02AZD810A) a obtenu la certification de système avancé de communication de données faible puissance bande 2,4GHz basée sur les législations radios japonaise et européenne.

Respectez toujours les instructions suivantes.

- WARNING**
- Ne démontez ou ne modifiez aucune pièce de votre récepteur U-WAVE.
 - N'enlevez pas l'étiquette de certification suivante collée sur votre récepteur U-WAVE. L'utilisation du récepteur U-WAVE sans l'étiquette est interdite.
 - Le récepteur U-WAVE (02AZD810A) ne peut être utilisé qu'au Japon et en Europe.



Précautions relatives aux environnements de communication sans fil

La portée de communication du récepteur U-WAVE est de 20 m en visibilité directe dans des environnements de type bureau. Notez que cette portée peut être moindre selon l'environnement (en raison d'obstacles par exemple).

En cas de présence d'obstacles, reportez-vous au tableau ci-dessous.

Elément	Description
Mur en béton	La communication est désactivée si le récepteur U-WAVE est complètement entouré de murs en béton.
Cloison métallique, etc.	Vous pouvez réduire la vitesse de communication ou bloquer la communication.
Réseau LAN sans fil, Bluetooth, ZigBee, four micro-ondes et autres dispositifs de communication	Vous pouvez réduire la vitesse de communication ou bloquer la communication. Séparez le plus possible le canal de communication (ID de bande) et le site d'installation de chaque dispositif de ceux de votre U-WAVE.
Appareil médical	N'utilisez pas le récepteur U-WAVE à proximité d'un appareil médical, tel qu'un bistouri laser ou un pèse-personne par exemple.

Précautions d'utilisation

Les actions et situations qui suivent entraînent une défaillance ou un dysfonctionnement de l'émetteur U-WAVE.

Prenez les précautions nécessaires.

IMPORTANT

- Votre récepteur fonctionne sur l'alimentation électrique d'un ordinateur personnel. Selon la marque et le modèle, un ordinateur personnel peut être à la source de bruits et d'interférences importants. Vérifiez le fonctionnement de la globalité du système avant utilisation.
- Ne faites pas subir de choc brusque (chute, par exemple) et n'appliquez pas de force excessive à votre récepteur.
- Si l'appareil n'est pas utilisé pendant plus de 3 mois, déconnectez-le de l'ordinateur et stockez-le dans un endroit sûr.
- Evitez d'utiliser ou de stocker l'appareil dans des endroits exposés à la lumière solaire directe ou à des températures trop hautes ou trop basses.
- Evitez d'utiliser ou de stocker l'appareil dans des endroits où il peut être en contact avec des solutions acides ou basiques ou des solvants organiques.
- Si vous utilisez un appareil haute tension, tel qu'un stylo graveur par arc électrique par exemple, avec votre récepteur U-WAVE, des composants électroniques internes de celui-ci peuvent être endommagés.
- Veillez à ne pas exercer une force trop importante sur le câble USB et à ne pas le tordre.

Fiche de garantie

En cas de défaut de fabrication avéré ou de dysfonctionnement imputable à un composant défectueux de votre appareil U-WAVE, apparu dans l'année suivant la date d'achat initiale de cet appareil, Mitutoyo s'engage à réparer, hors frais de retour à ses ateliers, le système défectueux.

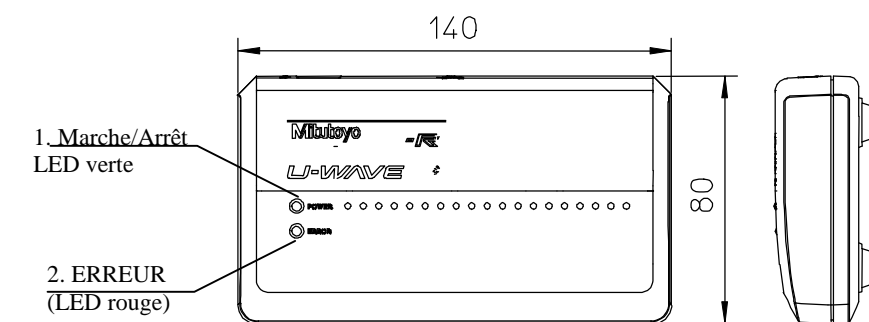
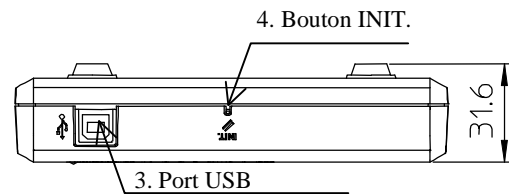
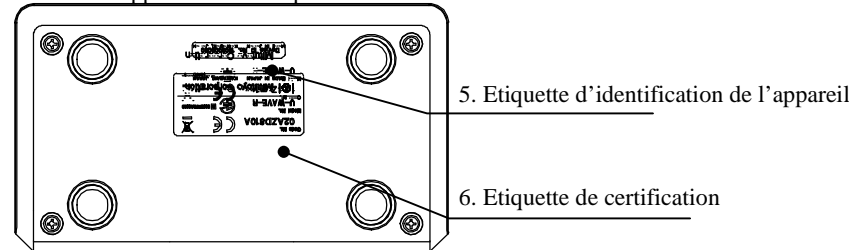
Cette garantie ne s'applique que lorsque l'appareil est monté correctement et utilisé conformément aux instructions du présent manuel.

Mise au rebut des équipements électriques et électroniques (concerne l'Union européenne et tous les autres pays européens disposant de systèmes de collectes sélectives)

- WARNING**
- Ce symbole qui figure sur le récepteur U-WAVE-R ou sur son emballage indique qu'il ne doit pas être traité comme un déchet ménager. Il convient de procéder à une réutilisation et à un recyclage des déchets électriques et électroniques (DEEE) pour réduire leur impact sur l'environnement et limiter le volume de DEEE dans les décharges.
- Pour plus d'informations, veuillez contacter Mitutoyo.

[1] Désignation des composants et dimensions externes (unité : mm)

1. Alimentation (LED verte)
2. Erreur (LED rouge)
3. Port USB
4. Bouton INIT. (bouton d'initialisation)
5. Etiquette d'identification de l'appareil
6. Etiquette de certification



[2] Installation du logiciel

Votre récepteur U-WAVE transmet les données de mesure à un ordinateur personnel par l'intermédiaire du logiciel "U-WAVEPAK" qui figure sur le CD fourni en accessoire standard.

Avant d'utiliser votre récepteur U-WAVE, lisez attentivement l'intégralité du manuel de prise en main rapide U-WAVE, puis installez le logiciel "U-WAVEPAK" et le pilote USB.

IMPORTANT

- Ouvrez une session Windows en tant qu'Administrateur.
- Veillez à installer le logiciel U-WAVEPAK avant de connecter votre récepteur U-WAVE à votre ordinateur
- Le récepteur U-WAVE-R ne peut pas fonctionner si l'ordinateur est en mode Veille ou Veille prolongée. Annulez chaque réglage du récepteur U-WAVE avant utilisation.
- Pour plus d'informations sur le fonctionnement de U-WAVEPAK, lisez le manuel d'utilisation de U-WAVEPAK

[3] Configuration

1) Entrée des paramètres de communication

Vous devez définir les différentes paramètres nécessaires à la communication de votre récepteur U-WAVE en utilisant le logiciel U-WAVEPAK.

(Aucun paramètre n'est enregistré par défaut)

Les paramètres à définir sont regroupés dans le tableau ci-dessous.

Désignation	Description
ID de groupe	ID d'association des U-WAVE-T et U-WAVE-R. La communication est possible entre les U-WAVE-T et les U-WAVE-R ayant le même ID.
ID de bande	Numéro de la bande radio à utiliser.
Niveau de surveillance du manque de données	Les données transmises par les U-WAVE-T aux U-WAVE-R comportent une valeur qui est incrémentée de 1 à chaque fois qu'une communication a lieu. U-WAVE-R surveille cette valeur et une de ses fonctions permet d'avertir l'ordinateur d'une erreur de données manquantes. Le niveau de surveillance du manque de données est une valeur spécifiant la fréquence de notification de cette erreur.

IMPORTANT

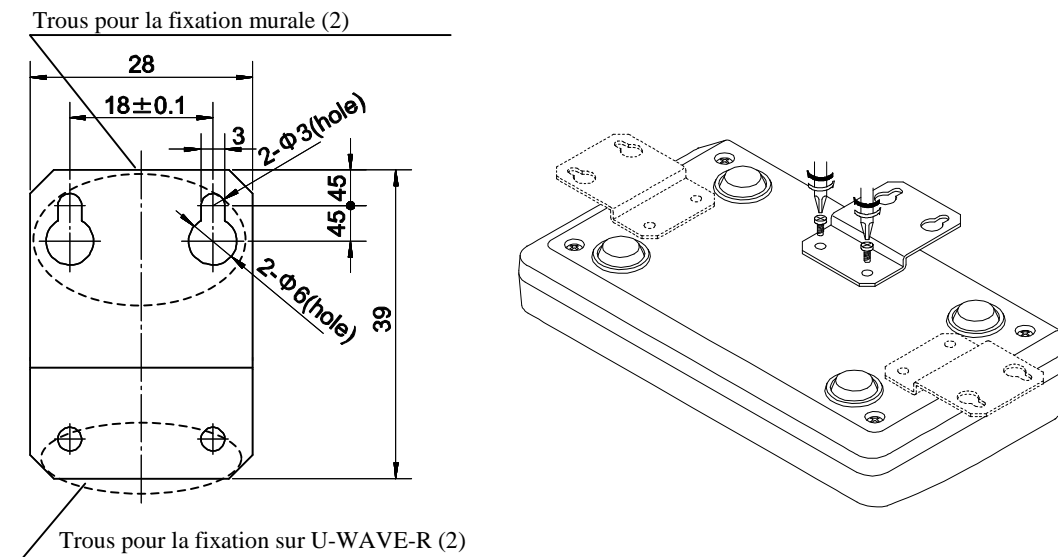
- Pour plus d'informations sur l'entrée paramètres de communication, reportez-vous au manuel de prise en main rapide U-WAVE et au manuel d'utilisation de U-WAVEPAK
- Un U-WAVE-R ne fonctionne pas correctement si un autre U-WAVE-R avec le même identifiant de groupe et le même identifiant de bande se trouve à proximité. Veillez à spécifier des paramètres différents pour chaque ID de U-WAVE-R.

2 Procédure d'installation

Installez votre U-WAVE-R à un endroit présentant une bonne visibilité et éliminez tous les obstacles entre le récepteur U-WAVE-R et l'émetteur U-WAVE-T. Si vous l'installez contre un mur, etc., utilisez la plaque de fixation (réf. 02AZD815) fournie en accessoire standard.

Pour installer votre U-WAVE-R contre un mur, suivez la procédure ci-dessous.

- (1) Fixez la plaque de fixation à l'arrière de l'appareil U-WAVE-R à l'aide des vis taraudeuses à tête fraisée (2 vis $2,6 \times 6$ / réf. : A131-6221CP) fournies en accessoires standard.
Des trous pour les vis sont prévus à l'arrière de l'appareil U-WAVE-R ; ils permettent à la plaque de fixation d'être positionnée de 3 manières différentes. Fixez la plaque à la position qui vous permet de monter facilement votre U-WAVE-R.
 - (2) Installez votre U-WAVE-R sur le mur à l'emplacement souhaité à l'aide des deux vis.
Pour installer votre U-WAVE-R, reportez-vous à la figure qui suit. Installez votre U-WAVE-R avec précaution afin qu'il ne tombe pas du mur.
- Plaque de fixation (**unité : mm**)
 - Fixation de la plaque sur votre U-WAVE-R (trois positions)



[4] Fonctions

1) Fonction communication

Votre U-WAVE-R affiche les données envoyées par votre U-WAVE-T.

Pour procéder à la sortie des données, suivez les instructions ci-dessous.

- (1) Connectez votre U-WAVE-R à un ordinateur à l'aide du câble USB.
- (2) Lancez le logiciel U-WAVEPAK.
- (3) Pour configurer correctement le système, lisez le manuel de prise en main rapide U-WAVE et le manuel d'utilisation de U-

WAVEPAK qui se trouvent dans le dossier "PDF_Manual" du CD fourni en accessoire standard.

- (4) Pour transmettre les données, appuyez sur le bouton DATA du câble de connexion connecté à l'émetteur U-WAVE-T ou sur le bouton DATA de l'outil de mesure.
- (5) Le récepteur U-WAVE-R affiche les données reçues et renvoie par une transmission sans fil le signal de confirmation à l'émetteur U-WAVE-T.
- (6) L'émetteur U-WAVE-T reçoit le signal de confirmation envoyé par le récepteur U-WAVE-R et peut confirmer le succès (ou l'échec) de la transmission à l'aide de la LED (ou du vibreur sonore).

IMPORTANT

- Ouvrez une session Windows en tant qu'Administrateur.
- U-WAVE-PAK transmet automatiquement les données de mesure à l'application active (Microsoft Excel ou Microsoft Word par exemple). Avant d'ouvrir plusieurs applications simultanément, veillez à lancer le logiciel d'application que vous voulez utiliser.
- U-WAVE-R réceptionne les données envoyées par U-WAVE-T et retourne par une transmission sans fil le signal de confirmation à U-WAVE-T, même si U-WAVEPAK n'est pas lancé.
Vérifiez que les mesures s'affichent dans le logiciel d'application que vous voulez utiliser avant que la mesure ne commence.

2) Alarme "Alimentation électrique faible"

La LED rouge clignote lorsque la tension d'alimentation fournie par l'ordinateur diminue. (La LED verte est allumée).

Dans ce cas, remplacez le câble USB par un câble neuf.

3) Initialisation des paramètres de réglage

Si la communication est interrompue lors de l'utilisation du récepteur U-WAVE-R, reportez-vous d'abord à la section 5. Dépannage.

Si la communication reste désactivée, restaurez les paramètres par défaut décrits dans la section 3, puis réessayez d'établir la communication.

Pour réinitialiser les paramètres, suivez la procédure ci-dessous.

- (1) Fermez le logiciel U-WAVEPAK actif sur l'ordinateur, puis retirez le câble de l'appareil U-WAVE-R du câble USB de l'ordinateur.
- (2) Tout en maintenant le bouton INIT. du U-WAVE-R enfoncé, rebranchez le câble de l'appareil U-WAVE-R sur le câble USB de l'ordinateur.
Attendez au moins 3 secondes.
Les paramètres sont réinitialisés. Vérifiez que la LED verte clignote.
- (3) Procédez à une nouvelle configuration.

IMPORTANT

Une fois l'initialisation effectuée, les paramètres de réglage sélectionnés sont utilisés jusqu'à ce qu'ils soient modifiés ou effacés.

[5] Dépannage

Si le problème persiste après avoir exécuté les actions suivantes, contactez le service après-vente Mitutoyo.

1) Vérification du récepteur U-WAVE-R

- (1) La LED verte ne s'allume pas (ou commence à clignoter).
 - L'ordinateur est-il sous tension ?
 - Le câble USB entre le récepteur U-WAVE-R et l'ordinateur est-il connecté ?
Le récepteur U-WAVE-R est alimenté par l'intermédiaire de l'ordinateur et n'est donc alimenté que lorsque l'ordinateur est sous tension.
Vérifiez que le câble USB est bien connecté.
 - Le pilote USB est-il installé ?
- (2) La LED rouge clignote et la LED verte est allumée.
 - Une force excessive est-elle exercée sur le câble USB ?
Vérifiez l'état de la connexion du câble USB. Le câble USB peut également présenter une coupure interne. Vérifiez que le câble utilisé est en bon état en utilisant un câble USB neuf.
- (3) La LED verte et la LED rouge clignent en alternance.
 - La configuration est-elle réalisée ?
Configurez le système correctement en vous reportant au manuel d'utilisation de U-WAVEPAK.
 - Un autre récepteur U-WAVE-R avec le même ID de groupe et le même ID de bande est-il placé à proximité de votre U-WAVE-R ?
Spécifiez des paramètres différents pour chaque ID de récepteur U-WAVE-R.

2) Vérification de l'émetteur U-WAVE-T

- La transmission de données ne s'établit jamais et la LED rouge s'allume.
 - L'affichage LCD de l'outil de mesure est-il en mode affichage du comptage ?
La communication n'est pas possible si l'écran LCD de l'outil de mesure connecté est hors tension ou en mode entrée de données. Mettez le LCD de l'outil de mesure en mode affichage du comptage.
 - La pile est-elle déchargée ?
Si la pile est usée et que sa tension faiblit, la LED rouge clignote et la transmission de données est désactivée.
Remplacez la pile usée par une pile neuve.
 - L'émetteur U-WAVE-T est-il correctement installé sur l'outil de mesure ?
Vérifiez que l'émetteur U-WAVE-T et l'outil de mesure sont correctement connectés avec le câble de connexion fourni.
De plus, si vous utilisez le câble de connexion spécifique (02AZD791A, B), veillez à brancher le côté repéré en noir du câble sur l'émetteur U-

WAVE-T.

- L'ID d'appareil qui figure sur l'étiquette de l'émetteur U-WAVE-T est-il paramétré comme connecté dans le logiciel U-WAVEPAK ?

La communication n'est possible que s'il est à déclaré comme étant connecté.

Pour configurer correctement le système, reportez-vous au manuel de prise en main rapide U-WAVE et au manuel d'utilisation de U-WAVEPAK

3) Vérification de l'environnement de communication sans fil

La communication de données n'est pas stabilisée et génère fréquemment une erreur.

- Le récepteur U-WAVE-R est-il trop éloigné de l'émetteur U-WAVE-T ?

- Y a-t-il un obstacle entre le récepteur U-WAVE-R et l'émetteur U-WAVE-T ?

Commencez par rapprocher les deux instruments, puis testez la communication. La présence d'un obstacle, tel qu'un mur ou une cloison métallique par exemple, entre le récepteur U-WAVE-R et l'émetteur U-WAVE-T peut nuire à la communication.

Il est également possible d'améliorer la communication en modifiant l'emplacement et l'orientation du récepteur U-WAVE-R.

- Un four micro-ondes, un réseau sans fil LAN ou Bluetooth est-il utilisé à proximité ?

Un appareil de communication sans fil ou un appareil ménager électrique utilisant une fréquence de 2,4 GHz, proche de la fréquence utilisée par le récepteur U-WAVE-R, peut être affecté dans son fonctionnement. Pour le matériel médical en particulier, les interférences électromagnétiques peuvent entraîner des dangers mortels. Utilisez le récepteur U-WAVE-R avec précaution tout en l'éloignant suffisamment de ce type de matériel.

Vérifiez également avec le logiciel U-WAVEPAK l'état des bandes de fréquences utilisées dans les environs et remplacez la bande en cours par une

bande procurant une communication de meilleure qualité. Il peut être possible de stabiliser la communication.

Pour plus d'informations, reportez-vous au manuel d'utilisation de U-WAVEPAK

[6] Caractéristiques

1) Normes compatibles

Elément		Description
Norme compatible	Europe	EN 50371 2002 EN 300 440-1 V1.3.1 et EN 300 440-2 V1.1.2 EN 301 489-01 V1.6.1 et EN 301 489-03 V1.4.1

2) Caractéristiques de la communication sans fil

Elément	Description
Protocole de communication sans fil	Compatible IEEE802.15.4
Fréquence de la communication	2,405 à 2,475 GHz.
Bande utilisée	15 canaux (à des intervalles de 5 MHz)
Puissance de sortie d'émission	Inférieure à 0 dBm (1 mW)
Mode de modulation	DSSS (modulation à spectre étalé en séquence directe)
Distance de communication	env. 20 m (distance en visibilité directe dans des environnements de type bureau)
Vitesse de communication sans fil	250 Kbps

3) Caractéristiques générales

Elément	Description
Référence	02AZD810A
Numéro de certification	005WWCA0038 (Japon)
Affichage	LED verte/rouge
Transmission à un ordinateur personnel	USB2.0 12 Mbps (équivalent à USB1.1)
Système d'alimentation électrique	Système d'alimentation du bus USB
Température de fonctionnement (humidité)	0 à 40°C (20 à 80% HR sans condensation)
Température de stockage (humidité)	-10 à 60°C (20 à 80% HR sans condensation)
Encombrement	140 × 80 × 31,6 (mm)
Poids du récepteur U-WAVE-R	env. 130 g

4) Accessoires standard

- Manuel de prise en main rapide U-WAVE réf. 99MAL110B
- Câble USB (1m) réf. C177-008
- Plaque de fixation réf. 02AZD815
- Vis taraudeuses à tête fraisée
2 vis 2,6 × 6 réf. A131-6221CP.
- U-WAVEPAK réf.02ARB110 (les éléments suivants sont rassemblés sur le CD)
- Programme U-WAVEPAK
- Pilote USB
- Macro de collecte de données U-WAVE
- Fiche de garantie

Mitutoyo

