

Datenübertragung

BA 122000

U-Wave-R Hardware

Bedienungsanleitung

Lesen Sie diese Bedienungsanleitung vor der Inbetriebnahme des Gerätes sorgfältig durch und halten Sie sie griffbereit.

Mitutoyo

Einführung

U-WAVE-R in Verbindung mit U-WAVE-T (separat erhältlich) ermöglicht die kabellose Übertragung von Messdaten von einem Messgerät mit Schnittstelle für Digimatic-Ausgabe an einen PC.

Um über einen möglichst langen Zeitraum die bestmögliche Leistung des U-WAVE-R zu gewährleisten, lesen Sie die Bedienungsanleitung vor der Inbetriebnahme sorgfältig durch. Halten Sie sie griffbereit in Gerätenähe.

Änderungen der U-WAVE-R-Spezifikationen und dieser Bedienungsanleitung bleiben vorbehalten.

Sicherheitshinweise

Beachten Sie beim Einsatz von U-WAVE-R unbedingt die Spezifikationen, Funktionsbeschreibungen und Sicherheitshinweise in dieser Bedienungsanleitung. Andernfalls ist eine sichere Handhabung nicht gewährleistet.

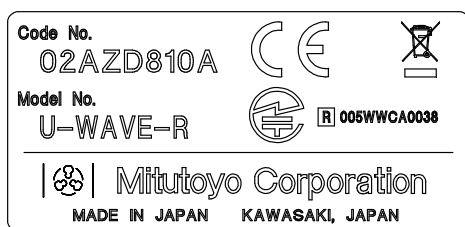
- WARNUNG**
- U-WAVE-R nicht in der Nähe von medizinischen Geräten einsetzen, bei denen es zu Fehlfunktionen durch Funkwellen kommen kann.
 - Da U-WAVE-R mit elektrischen Wellen arbeitet, kann es, auch innerhalb des Kommunikationsbereichs, zur Unterbrechung der Kommunikation durch Störrauschen, etc. kommen. In diesem Fall müssen entsprechende Schutzmaßnahmen getroffen werden.

Sicherheitshinweise zum Funkgesetz

U-WAVE-R (02AZD810A) sind als 2,4 GHz-Band-Datenübertragungssysteme mit niedriger Leistung nach japanischem und europäischem Funkgesetz zertifiziert.

Beachten Sie stets die folgenden Punkte:

- WARNUNG**
- U-WAVE-R oder Teile desselben nicht auseinandernehmen oder verändern.
 - Die hier abgebildeten Aufkleber nicht entfernen!
U-WAVE-R-Geräte ohne diese Aufkleber dürfen nicht verwendet werden.
 - U-WAVE-R (02AZD810A) darf nur in Japan und Europa eingesetzt werden.



- Die Benutzung von kabellosen Geräten ist an Bord von Flugzeugen verboten.

Umgebungsbedingungen für kabellose Datenübertragung

Die Kommunikation mit U-WAVE-R (02AZD810A) funktioniert innerhalb einer Entfernung von 20 m Luftlinie in Büro-Umgebung. Falls sich ein Hindernis im Raum befindet, kann es sein, dass nicht die volle Leistung erreicht wird.

In der folgenden Liste finden Sie mögliche Hindernisse und ihre Auswirkungen:

Hindernis	Auswirkung
Betonwand	Keine Übertragung möglich, wenn U-WAVE-R von einer Betonwand umgeben ist.
Trennwände aus Metall, usw.	Können die Übertragungsgeschwindigkeit verringern oder die Übertragung blockieren.
Wireless LAN, Bluetooth, ZigBee, Mikrowellengerät, sonstige Kommunikationsgeräte	Können die Übertragungsgeschwindigkeit verringern oder die Übertragung blockieren. Halten Sie in Bezug auf Frequenzbereich (Band-ID) und Aufstellungsort möglichst großen Abstand von anderen Geräten.
Medizinische Geräte	U-WAVE-R darf nicht in der Nähe medizinischer Geräte (z. B. chirurgisches Lasermesser o. Ä.) eingesetzt werden.

Vorsichtsmaßnahmen beim Gebrauch

In den folgenden Fällen kann es zu Geräte-Ausfall oder Fehlfunktionen kommen:

WICHTIG

- U-WAVE-R erhält seine Spannungszufuhr vom PC. Manche PC-Modelle erzeugen starkes Störrauschen. Prüfen Sie vor dem Einsatz, ob das System fehlerfrei funktioniert.
- U-WAVE-R nicht fallen lassen und keiner übermäßigen Kraft aussetzen.
- U-WAVE-R vom PC trennen und sorgfältig lagern, falls es mehr als 3 Monate nicht benutzt wird.
- Einsatz oder Lagerung bei direkter Sonneneinstrahlung, extrem hoher oder extrem niedriger Temperatur vermeiden!
- Bei Einsatz und Lagerung Kontakt mit Substanzen wie Säuren, Alkali oder organischen Lösungsmitteln vermeiden.
- U-WAVE-T nicht mit Hochspannungsgeräten wie z. B. elektrischem Gravierstift bearbeiten, dabei können die elektronischen Bauteile beschädigt werden.
- Kabel nicht zu stark biegen oder ziehen.

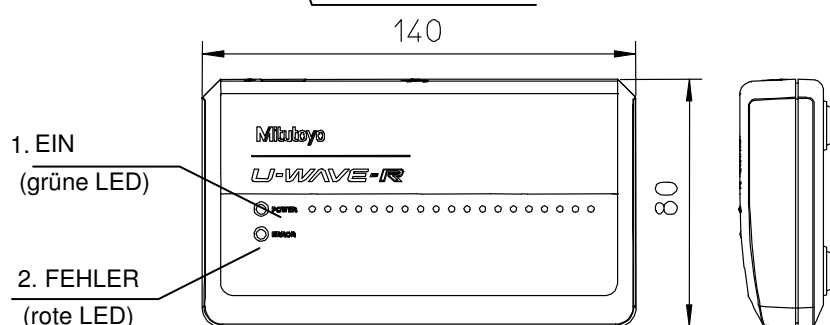
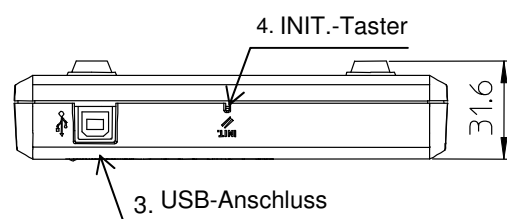
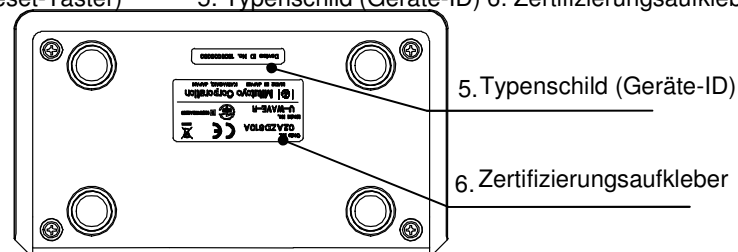
Entsorgung alter elektrischer und elektronischer Geräte (gilt für die Europäische Union und andere europäische Staaten mit Systemen zur separaten Entsorgung)



Dieses Symbol auf einem Produkt oder seiner Verpackung zeigt an, dass das Produkt nicht über den Hausmüll entsorgt werden darf. Um schädliche Einflüsse auf die Umwelt durch WEEE (Waste Electrical and Electronic Equipment (elektrische und elektronische Abfälle)) zu verringern und das Volumen von WEEE auf Mülldeponien zu minimieren, sollen Elektrogeräte wieder verwendet oder verwertet werden. Genaue Informationen hierzu erhalten Sie bei Ihrem Händler.

[1] Bezeichnung der einzelnen Bauteile und Abmessungen (Einheit: mm)

- EIN (grüne LED)
- FEHLER (rote LED)
- USB-Anschluss
- INIT.-Taster (Reset-Taster)
- Typenschild (Geräte-ID)
- Zertifizierungsaufkleber



[2] Software-Installation

Die Ausgabe der Messdaten von U-WAVE-R an den PC erfolgt über die auf CD als Standardzubehör mitgelieferte Software "U-WAVEPAK".

Lesen Sie vor dem Einsatz von U-WAVE-R die U-WAVE-Kurzanleitung sorgfältig durch und installieren Sie dann U-WAVEPAK und den USB-Treiber.

WICHTIG

- Melden Sie sich in Windows als „Administrator“ an.
 - Installieren Sie U-WAVEPAK unbedingt bevor Sie U-WAVE-R an den PC anschließen!
 - Wenn U-WAVE-R an einen USB-Hub angeschlossen wird, muss dieser eine eigene Stromquelle haben.
 - Wenn der PC im Standby-Modus oder Ruhezustand ist, wird der Betrieb des U-WAVE-R unterbrochen. Vor dem erneuten Einsatz des U-WAVE-R muss die Anwendung neu gestartet werden.
 - Lesen Sie die „U-WAVEPAK“-Software-Anleitung im Ordner „PDF_Manual“ auf der als Standardzubehör mitgelieferten CD.
- Zum Lesen der PDFs benötigen Sie den „Adobe Reader“ von Adobe.

[3] Einstellung

1) Kommunikationsinformationen einstellen

Über die Software U-WAVEPAK müssen im U-WAVE-R verschiedene Informationen eingestellt werden, um die Kommunikation zu ermöglichen (siehe Tabelle unten). (Werksseitig sind keine Informationen gespeichert.)

Bezeichnung	Beschreibung
Gruppen-ID	ID zur Gruppierung von U-WAVE-T und U-WAVE-R. Kommunikation nur möglich, wenn U-WAVE-T und U-WAVE-R die gleiche ID-Nr. haben.
Band-ID	ID-Nummer des Frequenzbandes
Fehldaten-Überwachung	Die von U-WAVE-T an U-WAVE-R übertragenen Daten enthalten einen Wert, der sich bei jedem Kommunikationsvorgang um 1 erhöht wird. U-WAVE-R überwacht diesen Wert und hat eine Funktion, über die bei fehlenden Daten eine Meldung an den PC gesendet wird. Die Fehldaten-Überwachung zeigt an, wie häufig dieser Fehler registriert wird.

WICHTIG

- Lesen Sie dazu die „U-WAVE“-Kurzanleitung und die „U-WAVEPAK“-Software-Anleitung im Ordner „PDF_Manual“ auf der als Standardzubehör gelieferten CD.
- U-WAVE-R funktioniert nicht, wenn in der Nähe ein weiterer U-WAVE-R mit der gleichen Gruppen-ID-Nr. und Band-ID-Nr. betrieben wird. Unbedingt für jedes System eigene ID-Nummern einstellen!

2) Installation

Installieren Sie U-WAVE-R so, dass sich in der Sichtlinie keine Hindernisse zwischen U-WAVE-R und U-WAVE-T befinden. Falls Sie es auf eine Wand montieren möchten, benutzen Sie die Montagehalterung (Nr. 02AZD815) aus dem Standardzubehör und gehen Sie vor wie folgt:

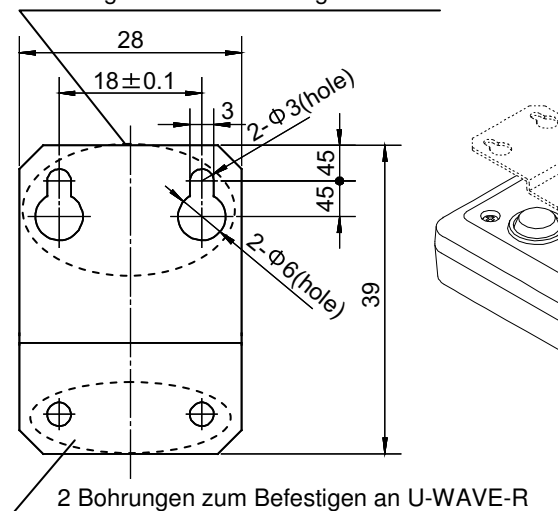
- (1) Befestigen Sie die Montageplatte mit den Kreuzschlitzschrauben (Standardzubehör, 2 Stück, 2,6 x 6, Nr. A131-6221CP) an der Rückseite des U-WAVE-R. Das Gerät hat auf der Rückseite Bohrungen an drei möglichen Montagepositionen für die Platte.
- (2) Befestigen Sie den U-WAVE-R mit den beiden Schrauben an der Wand. Beachten Sie die folgenden Abbildungen.

Montagehalterung (Einheit: mm)

Montage der Platte an U-WAVE-R

2 Bohrungen für Wandmontage

(drei Positionen zur Auswahl)



[4] Funktionen

(1) Kommunikation

U-WAVE-R zeigt die von U-WAVE-T empfangenen Daten an.

Um die Daten auszugeben, beachten Sie folgende Punkte:

- (1) Schließen Sie U-WAVE-R mittels USB-Kabel an einen PC an.
- (2) Starten Sie U-WAVEPAK.
- (3) Lesen Sie unbedingt die „U-WAVE“-Kurzanleitung und die „U-WAVEPAK“-Software-Anleitung im Ordner „PDF_Manual“ auf der als Standardzubehör gelieferten CD.
- (4) DATA-Taste am Stecker des an U-WAVE-T angeschlossenen Verbindungskabels oder am Messgerät drücken, um Daten zu übertragen.
- (5) U-WAVE-R zeigt die empfangenen Daten an und sendet per Funk ein Bestätigungssignal an U-WAVE-T.
- (6) U-WAVE-T kann nach Empfang des Bestätigungssignals mit per LED (Signalton) anzeigen, ob die Datenübertragung erfolgreich war oder nicht.

WICHTIG

- Melden Sie sich in Windows als „Hauptnutzer“ oder höher an.
- U-WAVEPAK überträgt die Messdaten automatisch in die aktive Anwendung (z. B. Microsoft Excel oder Word). Öffnen Sie möglichst nur U-WAVEPAK und die Anwendung, in die die Daten übertragen werden sollen.
- U-WAVE-R empfängt die Daten von U-WAVE-T und sendet ein Bestätigungssignal zurück, auch wenn U-WAVEPAK nicht geöffnet ist. Prüfen Sie bitte vorab, ob die Messungen in der gewünschten Software angezeigt werden.

2) Alarm wegen zu niedriger Spannung

Wenn die Spannungszufuhr vom PC abfällt blinkt eine rote LED. (Grüne LED leuchtet weiter.) In diesem Fall muss das USB-Kabel erneuert werden.

3) Einstell-Informationen zurücksetzen

Falls die Kommunikation nicht funktioniert, beheben Sie das Problem wie in Abschnitt [5] "Fehlerbehebung" beschrieben.

Falls das Problem weiterhin besteht, die in Abschnitt 3 gespeicherten Einstell-Informationen auf die Standardeinstellung zurücksetzen und erneut versuchen.

Zurücksetzen der Einstell-Informationen:

- (1) U-WAVEPAK schließen und das U-WAVE-R-Kabel vom USB-Kabel des PC trennen.
- (2) Halten Sie den INIT.-Taster auf der Rückseite des U-WAVE-R gedrückt und stecken Sie das Kabel wieder in das USB-Kabel des PC ein. Warten Sie mindestens 3 Sekunden bei gedrücktem Reset-Taster (INIT.). Einstell-Informationen werden zurückgesetzt. Kontrollieren Sie, ob die grüne LED blinkt.
- (3) Einstell-Informationen neu eingeben.

WICHTIG

Beim Zurücksetzen werden alle bisher benutzten Einstell-Informationen gelöscht!

[5] Fehlerbehebung

Sollte sich ein Problem mit den hier aufgeführten Maßnahmen nicht beheben lassen, wenden Sie sich an Mitutoyo.

1) U-WAVE-R prüfen

- (1) Grüne LED leuchtet (oder blinkt) nicht.
 - PC eingeschaltet?
 - USB-Kabel zwischen U-WAVE-R und PC angeschlossen?
 - U-WAVE-R erhält Strom vom PC; daher keine Netzspannung, wenn der PC nicht eingeschaltet ist. Prüfen Sie, ob das USB-Kabel richtig angeschlossen ist.
 - USB-Treiber installiert?
- (2) Rote LED blinkt, grüne LED leuchtet.
 - Störung des USB-Kabels, z. B. zu großer Druck, zu stark gebogen?
 - Prüfen Sie, ob das USB-Kabel richtig angeschlossen ist. Stellen Sie durch Verwendung eines neuen USB-Kabels fest, ob das alte defekt ist.
- (3) Grüne und rote LED blinken abwechselnd.
 - Alle Einstellungen komplett ausgeführt?
 - Stellen Sie das System korrekt ein (siehe U-WAVEPAK-Anleitung).
 - Gibt es in der Nähe einen weiteren U-WAVE-R mit der gleichen Gruppen-ID und Band-ID? Unbedingt für jedes System eigene ID-Nummern einstellen!

2) U-WAVE-T prüfen

Keine Datenübertragung möglich, rote LED leuchtet.

- Ist die Anzeige des Messgeräts im Zählwert-Anzeigemodus? Kommunikation ist nicht möglich, wenn die Anzeige des Messgeräts ausgeschaltet oder im Messmodus ist. Setzen Sie das Messgerät in den Zählwert-Anzeigemodus.
- Batteriespannung zu niedrig? Wenn die Batterie fast verbraucht ist, blinkt die rote LED und eine Datenübertragung ist nicht mehr möglich. Neue Batterie einsetzen!
- Ist der U-WAVE-T richtig an das Messgerät angeschlossen? Prüfen Sie, ob U-WAVE-T und Messgerät über das mitgelieferte Kabel richtig miteinander verbunden sind. Wenn Sie ein spezielles Kabel (02AZD791A, B) verwenden, achten Sie darauf, die schwarz markierte Seite an U-WAVE-T anzuschließen.
- Wurde in U-WAVEPAK die Geräte-ID des U-WAVE-T (siehe Typenschild) in den Verbindungsstatus gesetzt? Andernfalls ist keine Kommunikation möglich. Lesen Sie zu den Software-Einstellungen die „U-WAVE“-Kurzanleitung und die „U-WAVEPAK“-Software-Anleitung im Ordner „PDF_Manual“ auf der als Standardzubehör gelieferten CD.

3) Prüfung der Umgebungsbedingungen für die kabellose Kommunikation

Keine stabile Datenübertragung möglich; häufiges Auftreten von Fehlern.

- Zu großer Abstand zwischen U-WAVE-R und U-WAVE-T?
- Hindernis zwischen U-WAVE-R und U-WAVE-T? Prüfen Sie, ob die Kommunikation funktioniert, wenn die Geräte nah beieinander sind. Durch Hindernisse, z. B. eine Mauer oder eine Trennwand aus Metall zwischen U-WAVE-R und U-WAVE-T kann die Kommunikation erschwert/verhindert werden. Ein Standortwechsel oder eine Änderung der Ausrichtung des U-WAVE-R kann die Kommunikation verbessern.
- Werden in der näheren Umgebung eine Mikrowelle, Wireless LAN oder Bluetooth verwendet? Anderes Geräte zur kabellosen Kommunikation oder elektrische Haushaltsgeräte mit einer Frequenz von 2,4 GHz (ähnlich wie U-WAVE-R) können gestört werden. Besondere Vorsicht ist bei medizinischen Geräten geboten! U-WAVE-R stets sorgfältig von solchen Geräten abschirmen, um elektromagnetische Störungen zu vermeiden. Prüfen Sie mit Hilfe von U-WAVEPAK, ob das verwendete Frequenzband eine gute Kommunikationsqualität bietet - falls nicht, wechseln Sie zu einem anderen Frequenzband, um die Datenübertragung zu stabilisieren. Zu den oben genannten Punkten finden Sie ausführliche Informationen in der „U-WAVEPAK“-Software-Anleitung im Ordner „PDF_Manual“ auf der mitgelieferten CD.

[6] Spezifikationen

1) Kompatible Normen

		Normen
kompatible Normen	Europa	EN 50371 : 2002 EN 300 440-1 V1.3.1 und EN 300 440-2 V1.1.2 EN 301 489-01 V1.6.1 und EN 301 489-03 V1.4.1
	Japan	ARIB STD-T66

2) Spezifikationen der drahtlosen Kommunikation

Bezeichnung	Beschreibung
Kommunikationsprotokoll	IEEE802.15.4 kompatibel
Kommunikationsfrequenz	2,405 bis 2,475 GHz
Frequenzband	15 Kanäle (in 5 MHz-Intervallen)
Sendeleistung	unter 0 dBm (1 mW)
Modulationsmethode	DSSS (Direct Sequence Spread Spectrum)
Entfernung	ca. 20 m (Luftlinie in Büro-Umgebung)
Kommunikationsgeschwindigkeit	250 Kbps

3) Allgemeine Spezifikationen

Bezeichnung	Beschreibung
Best.-Nr.	02AZD810A
Zertifikat-Nr.	005WWCA0038 (Japan)
LED-Anzeige	grün/rot
Ausgabe an PC	USB2.0 12 Mbps (wie USB1.1)
Spannungsversorgung	über USB-Port
Betriebstemperatur (Luftfeuchtigkeit)	0 bis 40°C (20 bis 80 % rel. Feuchte (keine Kondensation))
Lagertemperatur (Luftfeuchtigkeit)	-10 bis 60°C (20 bis 80 % rel. Feuchte (keine Kondensation))
Äußere Abmessungen	140 x 80 x 31,6 (mm)
Masse	ca. 130 g

4) Standardzubehör

- U-WAVE-R Bedienungsanleitung Nr. 99MAL109D
- U-WAVE Kurzanleitung Nr. 99MAL110D
- USB-Kabel (1 m) Nr. C177-008
- Montagehalterung Nr. 02AZD815
- Kreuzschlitzschrauben
2,6 x 6, Nr. A131-6221CP, 2 Stück
- U-WAVEPAK Nr. 02ARB110 (CD mit folgendem Inhalt)
 - Programm U-WAVEPAK
 - USB -Treiber
 - Makro zur Datenerfassung für U-WAVE
 - U-WAVEPAK Software-Anleitung, deutsch, Nr. 99MAL216D

Hinweis:

Mitutoyo übernimmt keinerlei Haftung gegenüber irgendeiner Partei für Verlust oder Schaden, ob direkt oder indirekt, der durch die Verwendung dieses Geräts entgegen den Anweisungen in diesem Handbuch entsteht.

Alle Angaben über unsere Produkte, insbesondere die in dieser Druckschrift enthaltenen Abbildungen, Zeichnungen, Maß- und Leistungsangaben sowie sonstige technischen Angaben sind annähernd zu betrachtende Durchschnittswerte. Die Änderung von Konstruktion, technischen Daten, Maßen und Gewicht bleibt insoweit vorbehalten. Unsere angegebenen Normen, ähnliche technische Regelungen sowie technische Angaben, Beschreibungen und Abbildungen der Produkte entsprechen dem Datum der Drucklegung. Die Abbildungen entsprechen teilweise nicht dem Standardprodukt. Darüber hinaus gelten unsere Allgemeinen Geschäftsbedingungen in der jeweils gültigen Fassung.

©Copyright Mitutoyo Corporation. Alle Rechte vorbehalten.

Stand: März 2003

Koordinatenmessgeräte

Bildverarbeitungsmessgeräte

Formmessgeräte

Optische Messgeräte

Sensorsysteme

Härteprüfgeräte
und Seismografen

Linear Scale

Handmessgeräte und
Datenübertragungssysteme

Mitutoyo Europe GmbH
Borsigstraße 8-10
41469 Neuss
T +49 (0)2137-102-0
F +49 (0)2137- 8685
info@mitutoyo.eu
www.mitutoyo.de

Mitutoyo