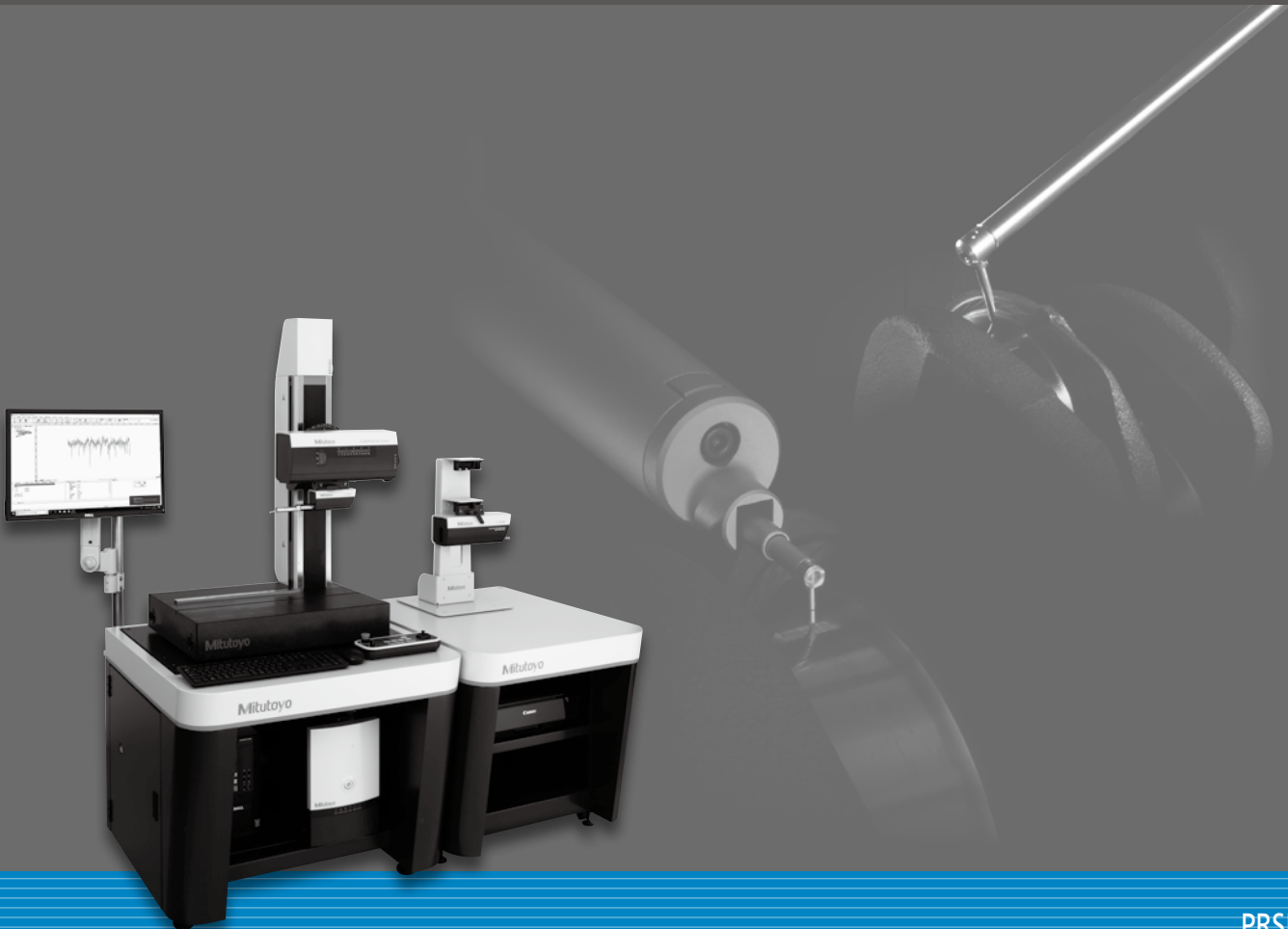


FORMTRACER AVANT-SERIEN

System för kontur- och ytjämnhetsmätning
Tekniska data



Specifikationer FTA-** C3000/4000-serien (Konturinstrument)

Beställningsnr.		FTA-S4C3000	FTA-H4C3000	FTA-W4C3000	FTA-L4C3000	FTA-S8C3000	FTA-H8C3000	FTA-W8C3000	FTA-L8C3000	
		FTA-S4C4000	FTA-H4C4000	FTA-W4C4000	FTA-L4C4000	FTA-S8C4000	FTA-H8C4000	FTA-W8C4000	FTA-L8C4000	
Z1-axeln (detektorenhet)	Mätområde	60 mm (±30 mm i horisontellt läge)								
	Skalenhet	Bågskala								
	Upplösning	C3000: 0,04 µm C4000: 0,02 µm								
Rakhet (när X-axeln är horisontell)		0,8 µm / 100 mm				2 µm / 200 mm				
Noggrannhet (20 °C)	C3000	X-axel	± (0,8 + 0,01 L) µm L = Mätlängd (mm) Hela mätområdet: 1,8 µm / 100 mm Närområdet: 1,05 µm / 25 mm				± (0,8 + 0,015 L) µm L = Mätlängd (mm) Hela mätområdet: 3,8 µm / 200 mm Närområdet: 1,2 µm / 25 mm			
		Z1-axel (detektorenhet)	± (1,2 + 2H / 100) µm H = Mätthöjd från horisontellt läge (mm)							
	C4000	X-axel	± (0,8 + 0,01 L) µm L = Mätlängd (mm) Hela mätområdet: 1,8 µm / 100 mm Närområdet: 1,05 µm / 25 mm				± (0,8 + 0,015 L) µm L = Mätlängd (mm) Hela mätområdet: 3,8 µm / 200 mm Närområdet: 1,2 µm / 25 mm			
		Z1-axel (detektorenhet)	± (0,8 + 2H / 100) µm H = Mätthöjd från det horisontella läget (mm)							
Uppåt-/nedåtrörelse mätpets		Bågrörelse								
Mättriiktning		Indragande och utskjutande								
Mätytans riktning		Nedåt eller uppåt								
Mättryck	C3000	30 mN								
	C4000	10, 20, 30, 40, 50 mN (ställs in i FORMTRACEPAK)								
Spårbart område för mätpets (vid användande av standardmätpets)	C3000	Enkelsidig eggmätpets SPH-71: Uppför 77° Nedför 83° (beroende på ytstrukturen)								
	C4000	Enkelsidig eggmätpets SPH-71: Uppför 77° Nedför 83° (beroende på ytstrukturen) Dubbelzijdig konisk mätpets SPHW-56: Uppför 74° Nedför 72° (beroende på ytstrukturen)								
Funktion för slaglängdsbegränsning		Område: -29 mm - +29 mm Område för positioneringsnoggrannhet: ±1 mm								
X-axel (motorenhet) mätområde		100 mm				200 mm				
Skalenhet	X-axel	Linjära avkodare med ultrahög precision								
	Z2-axel (kolumn)	ABS linjär avkodare								
Upplösning	X-axel	0,05 µm								
	Z2-axel (kolumn)	1 µm								
X-axel lutningsvinkel		±45°								
Z2-axel (pelare) rörelseområde		300 mm	500 mm	700 mm	300 mm	500 mm	700 mm			
Förflyttning	X-axel	I programvaran: 0 - 80 mm/s Med joystickbox: 0 - 40 mm/s								
	Z2-axel (kolumn)	I programvaran: 0 - 30 mm/s Med joystickbox: 0 - 30 mm/s								
Mätastighet		0,02, 0,05, 0,1, 0,2, 0,5, 1,0, 2,0, 5,0, 10, 20, 30 mm/s*								
Detektorbyte		Snabbbytesfunktionen möjliggör ett byte utan att stänga av styrenheten (initialisering av konturdetektorn krävs) Inget verktyg krävs för byte (lossas med tumvred)								
Plattans mått (BxD)		600 × 450 mm		1000 × 450 mm		600 × 450 mm		1000 × 450 mm		
Material		Granit								
Utvändiga mått (mm)	Huvudenhet	W	759	759	1159	1159	769	769	1169	1169
		D	482	482	482	492	482	482	482	492
		H	966	1166	1176	1430	966	1166	1176	1430
	Styrenhet	B 221 × D 472 × H 346								
	Joystickbox	B 248 × D 62 × H 102								
Vikt (kg)	Huvudenhet	140	150	220	270	140	150	220	270	
	Styrenhet	14								
	Joystickbox	0,9								
Garanterad noggrannhet för temperaturområdet		19 - 21 °C								
Temperaturförändring över tid för garanterad noggrannhet (max)		2,0 °C / 8 h								
Temperaturområde vid användning		5 - 40 °C (inom ±1 °C temperaturvariation vid kalibrering och mätning)								
Tillåten luftfuktighet vid användning		20-80% RH (utan kondensering)								
Temperaturområde vid lagring		-10 - 50 °C								
Tillåten luftfuktighet vid lagring		5-90% RH (utan kondensering)								
Kommunikationsgränssnitt		USB								
Strömförsörjning		100 - 120 V, 200 - 240 V ±10 %, 50/60 Hz								
Energiförbrukning		400 W								

* Mätningar bör inte utföras med mätastigheter över 5 mm/s.

(Om mätastigheten är för hög, i kombination med hög ytojämnhet, kan detta skada mätpetsen och/eller påverka mätnoggrannheten.)

Specifikationer för FTA-** S3000-serien (Ytjämnhetsmätare)

Beställningsnr.		FTA-S4S3000	FTA-H4S3000	FTA-W4S3000	FTA-L4S3000	FTA-S8S3000	FTA-H8S3000	FTA-W8S3000	FTA-L8S3000	
Z1-axeln (detektorenhet)	Mätområde	800 µm / 80 µm / 8 µm								
	Skalenhet	Differentiell induktans								
	Upplösning	0,01 µm (800 µm), 0,001 µm (80 µm), 0,0001 µm (8 µm)								
Rakhet (när X-axeln är horisontell) Utvärderingsparameter: Pt		(0,05+0,001 L) µm L = Matning (mm)				(0,1+0,002L) µm L = Matning (mm)				
Uppåt-/nedåtrörelse mätpets		Bågrörelse								
Mätning		Indragande								
Mätytans riktning		Nedåtgående riktning								
Mättryck		0,75 mN								
Mätpetsens spets		60 °, R2 µm, diamant								
X-axel (motorenhet) mätområde		100 mm				200 mm				
Skalenhet	X-axel	Linjära avkodare med ultrahög precision								
	Z2-axel (kolumn)	ABS linjär avkodare								
Upplösning	X-axel	0,05 µm								
	Z2-axel (kolumn)	1 µm								
X-axel lutningsvinkel		±45 ° (gäller endast modeller med lutningsenhet för X-axeln)								
Z2-axel (pelare) rörelseområde		300 mm	500 mm	700 mm	300 mm	500 mm	700 mm			
Förflyttning	X-axel	I programvaran: 0 - 80 mm/s Med joystickbox: 0 - 40 mm/s								
	Z2-axel (kolumn)	I programvaran: 0 - 30 mm/s Med joystickbox: 0 - 30 mm/s								
Mät hastighet		0,02, 0,05, 0,1, 0,2, 0,5, 1,0, 2,0, 5,0, 10, 20, 30 mm/s*								
Detektorbyte		Snabbytesfunktionen möjliggör ett byte utan att stänga av styrenheten (initialisering av konturdetektorn krävs) Inget verktyg krävs för byte (lossas med tumvred)								
Plattans mått (BxD)		600 × 450 mm		1000 × 450 mm		600 × 450 mm		1000 × 450 mm		
Material		Granit								
Utvändiga mått (mm)	Huvudenhet	W	759	759	1159	1159	769	769	1169	1169
		D	482	482	482	492	482	482	482	492
		H	966	1166	1176	1430	966	1166	1176	1430
	Styrenhet	B 221 × D 472 × H 346								
	Joystickbox	B 248 × D 62 × H 102								
Vikt (kg)	Huvudenhet	140	150	220	270	140	150	220	270	
	Styrenhet	14								
	Joystickbox	0,9								
Garanterad noggrannhet för temperaturområdet		19 - 21 °C								
Temperaturförändring över tid för garanterad noggrannhet (max)		2,0 °C / 8 h								
Temperaturområde vid användning		5 - 40 °C (inom ±1 °C temperaturvariation vid kalibrering och mätning)								
Tillåten luftfuktighet vid användning		20-80% RH (utan kondensering)								
Temperaturområde vid lagring		-10 - 50 °C								
Tillåten luftfuktighet vid lagring		5-90% RH (utan kondensering)								
Kommunikationsgränssnitt		USB								
Strömförsörjning		100 - 120 V, 200 - 240 V ±10 %, 50/60 Hz								
Energiförbrukning		400 W								

* Mätningar bör inte utföras med mät hastigheter över 5 mm/s.

(Om mät hastigheten är för hög, i kombination med hög ytojämnhhet, kan detta skada mätpetsen och/eller påverka mät noggrannheten.)

Specifikationer för FTA-**D3000/4000-serien (mätsystem för kontur- och ytjämnhetsmätning)

Ytjämnhetsmätning

Beställningsnr.	FTA-S4D3000	FTA-H4D3000	FTA-W4D3000	FTA-L4D3000	FTA-S8D3000	FTA-H8D3000	FTA-W8D3000	FTA-L8D3000
	FTA-S4D4000	FTA-H4D4000	FTA-W4D4000	FTA-L4D4000	FTA-S8D4000	FTA-H8D4000	FTA-W8D4000	FTA-L8D4000
Z1-axel (detektorenhet)	Mätområde	800 µm / 80 µm / 8 µm						
	Skalenhet	Differentialinduktans						
	Upplösning	0,01 µm (800 µm), 0,001 µm (80 µm), 0,0001 µm (8 µm)						
Rakhet (när X-axeln är horisontell) Utvärderingsparameter: Pt	(0,05 + 0,01 L) µm L = Mätlängd (mm)				(0,1 + 0,002 L) µm L = Mätlängd (mm)			
Uppåt-/nedåtrörelse mätspets	Båg rörelse							
Mät riktning	Indragande							
Mät ytans riktning	Nedåtgående riktning							
Mättryck	0,75 mN							
Mätspetsens spets	60°, R2 µm, diamant							

Contracer (Konturmätinstrument)

Beställningsnr.	FTA-S4D3000	FTA-H4D3000	FTA-W4D3000	FTA-L4D3000	FTA-S8D3000	FTA-H8D3000	FTA-W8D3000	FTA-L8D3000
	FTA-S4D4000	FTA-H4D4000	FTA-W4D4000	FTA-L4D4000	FTA-S8D4000	FTA-H8D4000	FTA-W8D4000	FTA-L8D4000
Z1-axel (detektorenhet)	Mätområde	60 mm (±30 mm i horisontellt läge)						
	Skalenhet	Bågskala						
	Upplösning	C3000: 0,04 µm C4000: 0,02 µm						
Rakhet (när X-axeln är horisontell)	0,8 µm / 100 mm				2 µm / 200 mm			
Noggrannhet (20 °C)	D3000	X-axel	± (0,8 + 0,01 L) µm L = Mätlängd (mm) Hela mätområdet: 1,8 µm / 100 mm Närområdet: 1,05 µm / 25 mm			± (0,8 + 0,015 L) µm L = Mätlängd (mm) Hela mätområdet: 3,8 µm / 200 mm Närområdet: 1,2 µm / 25 mm		
		Z1-axel (detektorenhet)	± (1,2 + 2H / 100) µm H = Mät höjd från det horisontella läget (mm)					
	D4000	X-axel	± (0,8 + 0,01 L) µm L = Mätlängd (mm) Hela mätområdet: 1,8 µm / 100 mm Närområdet: 1,05 µm / 25 mm			± (0,8 + 0,015 L) µm L = Mätlängd (mm) Hela mätområdet: 3,8 µm / 200 mm Närområdet: 1,2 µm / 25 mm		
		Z1-axel (detektorenhet)	± (0,8 + 2H / 100) µm H = Mät höjd från det horisontella läget (mm)					
Uppåt-/nedåtrörelse mätspets	Båg rörelse							
Mät riktning	Indragande och utskjutande							
Mät ytans riktning	Nedåt eller uppåt							
Mättryck	D3000	30 mN						
	D4000	10, 20, 30, 40, 50 mN (riktningsomkopplare från FORMTRACEPAK)						
Spårbart område för mätspets (vid användande av standardmätspets)	D3000	Enkelsidig eggmätspets SPH-71: Uppför 77° Nedför 83° (beroende på ytstrukturen)						
	D4000	Enkelsidig eggmätspets SPH-71: Uppför 77° Nedför 83° (beroende på ytstrukturen) Dubbelsidig konisk mätspets SPHW-56: Uppför 74° Nedför 72° (beroende på ytstrukturen)						
Funktion för slaglängdsbegränsning	Område: -29 mm - +29 mm							
	Område för positioneringsnoggrannhet: ±1 mm							

FTA-**D3000/4000-serien (mätsystem för kontur- och ytjämnhetsmätning)

Gemensamma specifikationer

Beställningsnr.	FTA-S4D3000	FTA-H4D3000	FTA-W4D3000	FTA-L4D3000	FTA-S8D3000	FTA-H8D3000	FTA-W8D3000	FTA-L8D3000		
	FTA-S4D4000	FTA-H4D4000	FTA-W4D4000	FTA-L4D4000	FTA-S8D4000	FTA-H8D4000	FTA-W8D4000	FTA-L8D4000		
X-axel (motorenhet) mätområde	100 mm				200 mm					
Skalenhet	X-axel	Linjära avkodare med ultrahög precision								
	Z2-axel (kolumn)	ABS linjär avkodare								
Upplösning	X-axel	0,05 µm								
	Z2-axel (kolumn)	1 µm								
X-axel lutningsvinkel	±45°									
Z2-axel (pelare) rörelseområde	300 mm	500 mm	700 mm	300 mm	500 mm	700 mm				
Körhastighet	X-axel	I programvaran: 0 - 80 mm/s Med joystickbox: 0 - 40 mm/s								
	Z2-axel (kolumn)	I programvaran: 0 - 30 mm/s Med joystickbox: 0 - 30 mm/s								
Mät hastighet	0,02, 0,05, 0,1, 0,2, 0,5, 1,0, 2,0, 5,0, 10, 20, 30 mm/s*									
Detektorbyte	Snabbytesfunktionen möjliggör ett byte utan att stänga av styrenheten (initialisering av konturdetektorn krävs) Inget verktyg krävs för byte (lossas med tumvred)									
Plattans mått (BxD)	600 × 450 mm		1000 × 450 mm		600 × 450 mm		1000 × 450 mm			
Material	Granit									
Utvändiga mått (mm)	Huvudenhet	W	759	759	1159	1159	769	769	1169	1169
		D	482	482	482	492	482	482	482	492
		H	966	1166	1176	1430	966	1166	1176	1430
	Styrenhet	B 221 × D 472 × H 346								
	Joystickbox	B 248 × D 62 × H 102								
Vikt (kg)	Huvudenhet	140	150	220	270	140	150	220	270	
	Styrenhet	14								
	Joystickbox	0,9								
Garanterad noggrannhet för temperaturområdet	19 - 21 °C									
Temperaturförändring över tid för garanterad noggrannhet (max)	2,0 °C / 8 h									
Temperaturområde vid användning	5 - 40 °C (inom ±1 °C temperaturvariation vid kalibrering och mätning)									
Tillåten luftfuktighet vid användning	20-80% RH (utan kondensering)									
Temperaturområde vid lagring	-10 - 50 °C									
Tillåten luftfuktighet vid lagring	5-90% RH (utan kondensering)									
Kommunikationsgränssnitt	USB									
Strömförsörjning	100 - 120 V, 200 - 240 V ±10 %, 50/60 Hz									
Energiförbrukning	400 W									

* Mätningar bör inte utföras med mät hastigheter över 5 mm/s.

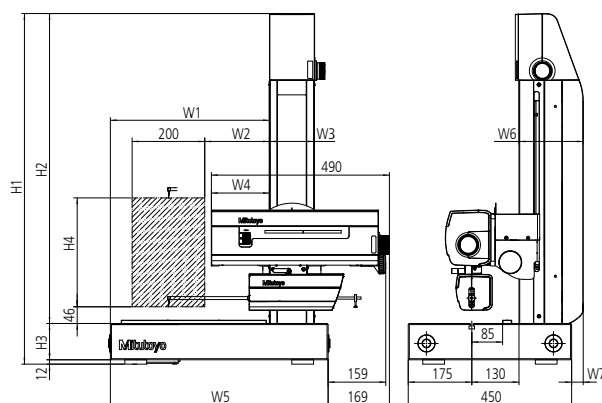
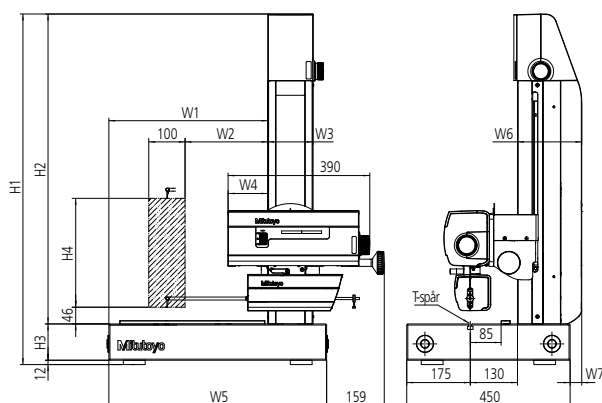
(Om mät hastigheten är för hög, i kombination med hög ytojämhet, kan detta skada mätspetsen och/eller påverka mätnoggrannheten.)

Dimensioner

Enhet: mm

**FTA-S4 / H4 / W4 / L4C3000-serien,
FTA-S4 / H4 / W4 / L4C4000-serien**

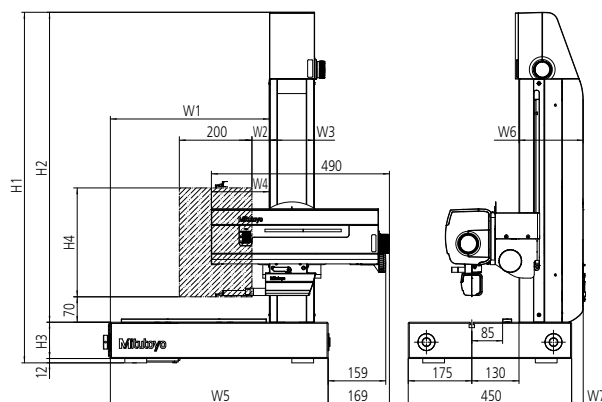
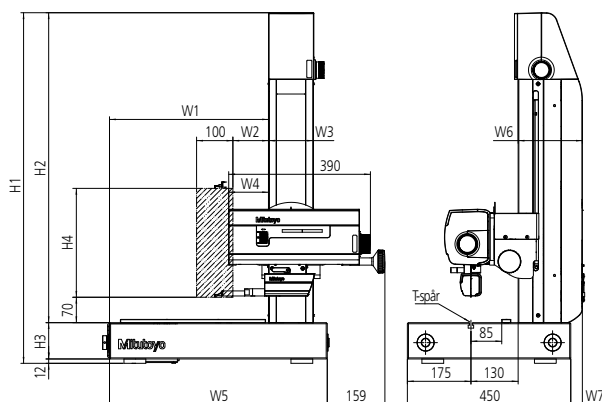
**FTA-S8 / H8 / W8 / L8C3000-serien,
FTA-S8 / H8 / W8 / L8C4000-serien**



X-axel (motorenhet) mätområde	Beställningsnr.		W1 (mm)	W2 (mm)	W3 (mm)	W4 (mm)	W5 (mm)	W6 (mm)	W7 (mm)	H1 (mm)	H2 (mm)	H3 (mm)	H4 (mm)
	3000-serien	4000-serien											
100 mm	FTA-S4C3000	FTA-S4C4000	438	228	124	110	600	177	32	966	854	100	300
	FTA-H4C3000	FTA-H4C4000	438	228	124	110	600	177	32	1166	1054	100	500
	FTA-W4C3000	FTA-W4C4000	838	228	124	110	1000	177	32	1176	1054	110	500
	FTA-L4C3000	FTA-L4C4000	825	215	150	97	1000	187	42	1430	1308	110	700
200 mm	FTA-S8C3000	FTA-S8C4000	438	228	124	110	600	177	32	966	854	100	300
	FTA-H8C3000	FTA-H8C4000	438	228	124	110	600	177	32	1166	1054	100	500
	FTA-W8C3000	FTA-W8C4000	838	228	124	110	1000	177	32	1176	1054	110	500
	FTA-L8C3000	FTA-L8C4000	825	215	150	97	1000	187	42	1430	1308	110	700

FTA-S4 / H4 / W4 / L4S3000-serien

FTA-S8 / H8 / W8 / L8S3000-serien

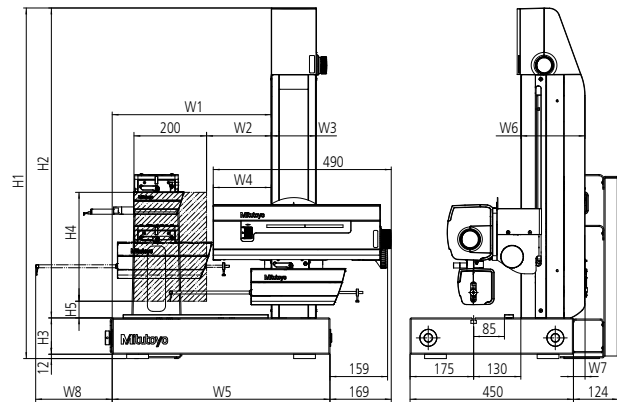
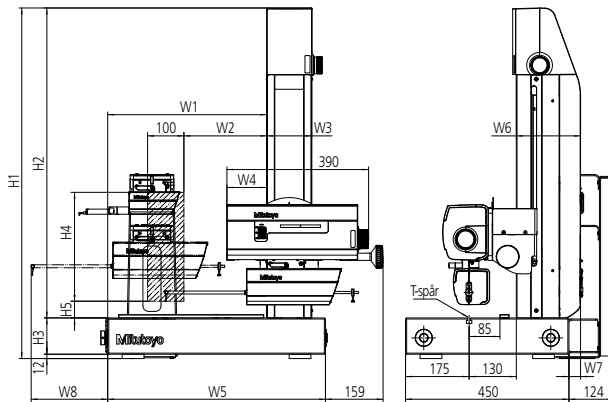


X-axel (motorenhet) mätområde	Beställningsnr.	W1 (mm)	W2 (mm)	W3 (mm)	W4 (mm)	W5 (mm)	W6 (mm)	W7 (mm)	H1 (mm)	H2 (mm)	H3 (mm)	H4 (mm)
100 mm	FTA-S4S3000	438	98	124	110	600	177	32	966	854	100	300
	FTA-H4S3000	438	98	124	110	600	177	32	1166	1054	100	500
	FTA-W4S3000	838	98	124	110	1000	177	32	1176	1054	110	500
	FTA-L4S3000	825	85	150	97	1000	187	42	1430	1308	110	700
200 mm	FTA-S8S3000	438	48	124	160	600	177	32	966	854	100	300
	FTA-H8S3000	438	48	124	160	600	177	32	1166	1054	100	500
	FTA-W8S3000	838	48	124	160	1000	177	32	1176	1054	110	500
	FTA-L8S3000	825	35	150	147	1000	187	42	1430	1308	110	700

Dimensioner

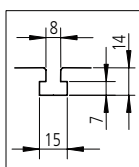
FTA-S4 / H4 / W4 / L4D3000-serien,
FTA-S4 / H4 / W4 / L4D4000-serien

FTA-S8 / H8 / W8 / L8D3000-serien,
FTA-S8 / H8 / W8 / L8D4000-serien



X-axel (motorenhet) mätområde	Beställningsnr.		W1 (mm)	W2 (mm)	W3 (mm)	W4 (mm)	W5 (mm)	W6 (mm)	W7 (mm)	W8 (mm)	H1 (mm)	H2 (mm)	H3 (mm)	H4 (mm)	H5 (mm)
	3000-serien	4000-serien													
100 mm	FTA-S4D3000	FTA-S4D4000	438	228 (98)	124	110	600	177	32	211	966	854	100	300	46 (70)
	FTA-H4D3000	FTA-H4D4000	438	228 (98)	124	110	600	177	32	211	1166	1054	100	500	46 (70)
	FTA-W4D3000	FTA-W4D4000	838	228 (98)	124	110	1000	177	32	210	1176	1054	110	500	46 (70)
	FTA-L4D3000	FTA-L4D4000	825	215 (85)	150	97	1000	187	42	210	1430	1308	110	700	46 (70)
200 mm	FTA-S8D3000	FTA-S8D4000	438	228 (98)	124	110	600	177	32	211	966	854	100	300	46 (70)
	FTA-H8D3000	FTA-H8D4000	438	228 (98)	124	110	600	177	32	211	1166	1054	100	500	46 (70)
	FTA-W8D3000	FTA-W8D4000	838	228 (98)	124	110	1000	177	32	210	1176	1054	110	500	46 (70)
	FTA-L8D3000	FTA-L8D4000	825	215 (85)	150	97	1000	187	42	210	1430	1308	110	700	46 (70)

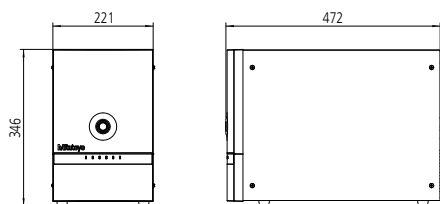
Anmärkning: Dimensioner när ytjämnhetsdetektor är installerad visas inom parentes



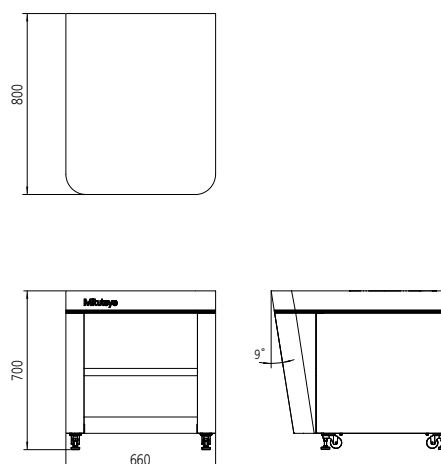
T-spårått (samma
för alla modeller)

Dimensioner

Styrenhet (samma för alla modeller: standardtillbehör)



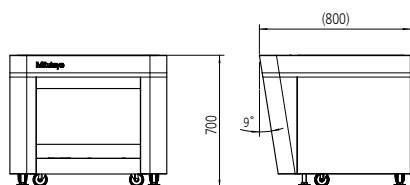
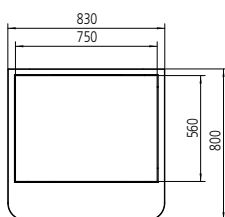
Sidobord (tillval)



Vibrationsdämpare (för standardplatta: tillval)

Modeller som stöds (standardplatta)

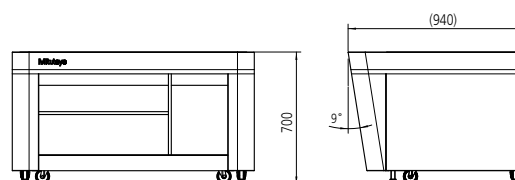
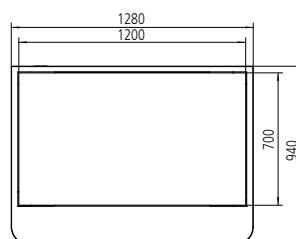
FTA-S4 / H4 / S8 / H8S3000
FTA-S4 / H4 / S8 / H8C3000
FTA-S4 / H4 / S8 / H8C4000
FTA-S4 / H4 / S8 / H8D3000
FTA-S4 / H4 / S8 / H8D4000



Vibrationsdämpare (bred platta: tillval)

Modeller som stöds (bred platta)

FTA-W4 / L4 / W8 / L8S3000
FTA-W4 / L4 / W8 / L8C3000
FTA-W4 / L4 / W8 / L8C4000
FTA-W4 / L4 / W8 / L8D3000
FTA-W4 / L4 / W8 / L8D4000



Kontakta ditt lokala Mitutoyo försäljningskontor för mer information



Hitta ytterligare produktlitteratur samt
se vår produktkatalog

www.mitutoyo.se

Notera: Produktillustrationerna är utan förpliktelser. Produktbeskrivningar, framför allt samtliga tekniska beskrivningar, är endast bindande när det uttryckligen överenskomits.

MITUTOYO och MICAT är antingen registrerade varumärken eller varumärken som tillhör Mitutoyo Corp. i Japan och / eller andra länder / regioner.

Andra produkt-, företags- och varumärken som nämnts här används endast i identifieringssyfte och kan vara registrerade varumärken av respektive innehavare.

Mitutoyo

Mitutoyo Scandinavia AB

Box 712 • Släntvägen 6
SE-194 27 Upplands Väsby

Tel: 08-594 109 50

kontakt@mitutoyo.se
www.mitutoyo.se