

LASEROVÝ SKENOVACÍ MIKROMETR

BEZKONTAKTNÍ MĚŘICÍ SYSTÉM KOMBINUJÍCÍ

VYSOKOU RYCHLOST S VYSOCE PŘESNÝM SKENOVACÍM MĚŘENÍM



Laserové skenovací mikrometry

Bezkontaktní měřicí systém s vysokou rychlostí skenování (3 200 skenů/s) a vysokou přesností. LSM se vyznačuje velmi vysokou rychlostí skenování, která umožňuje kontrolu malých obrobků i v případě, že jsou křehké, při vysoké teplotě, v pohybu nebo vibrují.



Vlastnosti

Lze měřit velmi jemné dráty o průměru 0,005 mm a válce o průměru až 160 mm: Kompletní řada rozsahů měření

Bohatý sortiment modelů pro nejrůznější aplikace měření. Pomocí LSM-500S lze měřit velmi jemné dráty v průměru až 0,005 mm s rozlišením až 0,00001 mm a pomocí LSM-516S lze měřit válcové obrobky s průměrem až 160 mm. Stolní provedení LSM-9506 kombinuje zobrazovací a měřicí jednotku do jednoho zařízení.

Mimořádně vysoká rychlost skenování 3 200 skenů/s

Zabudování šesnáctistěnného polygonálního zrcátka a vysoce přesného motoru nyní umožňuje skenování rychlostí až 3 200 skenů za sekundu. Tato impozantní schopnost je ideální například pro provádění měření na vysokorychlostních výrobních linkách nebo na vibrujících obrobcích.

Certifikovaná přesnost v celém rozsahu měření

Uvedená vysoká přesnost v celém rozsahu měření je certifikována podle "Systému sledovatelnosti k mezinárodnímu standardu", který Mitutoyo, jako přední výrobce přesných měřicích nástrojů a přístrojů, zavedlo v rámci svých obchodních praktik.

Zvýšená ochrana krytí IP64

Měřicí jednotka byla vyvinuta tak, aby odolala náročným podmínkám prostředí pro měření. Jako výsledek může například pracovat při teplotě okolí 45 °C. (Stupeň krytí IP64 není garantován pro zobrazovací jednotku a LSM-9506.)

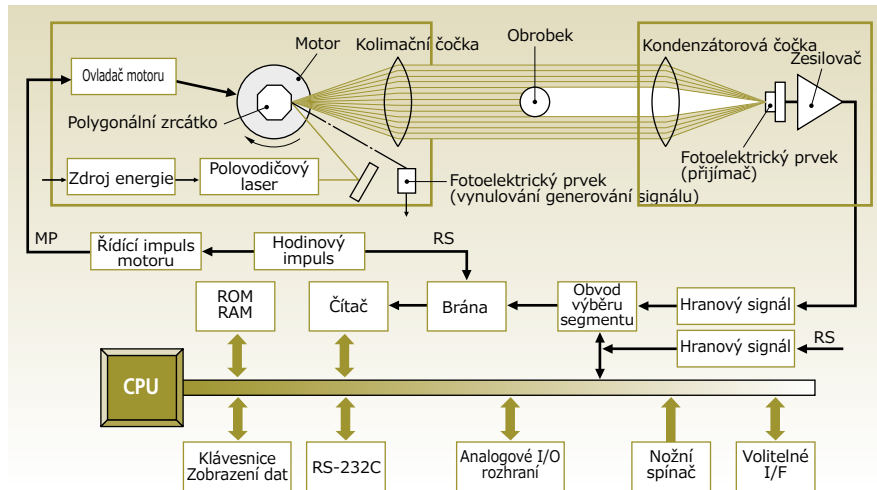
Kompaktní zobrazovací jednotka velikosti DIN s možností instalace do rozvaděče (LSM-5200)

Kompaktní zobrazovací jednotka LSM-5200 velikosti DIN, umožňující montáž do panelu tak, aby byla vhodná pro montáž do stojanu atd., pro použití ve výrobních linkách.

I/O, analogový výstup a RS-232C jako standard

LSM-5200/6200/6900 má jako standardní rozhraní I/O a analogový výstup pro připojení jej ke kontroléru nebo PLC použitého ve výrobní lince. Každý model má také jako standardní rozhraní RS-232C pro připojení k osobnímu počítači nebo tiskárny.

Princip



Laserový paprsek vyzařovaný oscilátorem je směřován na polygonální zrcátko, které se otáčí vysokou rychlostí, a synchronizován časovými impulzy. Odražený paprsek se otáčí ve směru hodinových ručiček, jak přejíždí vstupní povrch kolimační čočky, ale změní svůj směr, aby byl vždy vodorovný, po výstupu z plochy čočky, jak se pohybuje nebo skenuje směrem dolů. Tento vodorovný paprsek prochází oblastí měření až do přijímače, bez přítomnosti obrobku, kde přes kondenzátorovou čočku indukuje výstupní signál. Když je do oblasti měření vložen jednoduchý obrobek (např. válec), paprsek se přerušuje po dobu jeho přejíždění, a tato doba, jak je indikována generovanými hodinovými impulzy během nepřítomnosti přijímaného signálu, je úměrná rozměru obrobku směrem dolů.

Každý přechod mezi přijímačem detekujícím a následně nedetekujícím paprsek, nebo naopak, se nazývá „hrana“ a označuje začátek nebo konec oblasti měření zvané „segmenty“ tak, že rozdíly v pozici těchto hran definují délku každého segmentu. Hrany a segmenty generované obrobkem jsou přístrojem postupně číslovány a jsou používány při psaní programů k extrahování požadované informace o rozměru.

Obsah

	Strana
Aplikace	4
Všechny modely laserového skenovacího mikrometru	6
Měřicí jednotky	
Vysoce přesná měřicí jednotka LSM-902/6900	8
Měřicí jednotka pro velmi jemné dráty LSM-500S	10
Měřicí jednotka pro jemné dráty LSM-501S	12
Standardní měřicí jednotka LSM-503S	14
Měřicí jednotka se širokým rozsahem LSM-506S	16
Měřicí jednotka s velmi širokým rozsahem LSM-512S	18
Měřicí jednotka s velmi širokým rozsahem LSM-516S	20
Stolní provedení se zobrazovací jednotkou LSM-9506	22
Volitelné příslušenství pro měřicí jednotky	
Sady kalibračních měrek	23
Prodlužovací signální kabely	23
Prodlužovací reléové kabely	23
Polohovatelné prizma	23
Vodící kladky drátu	23
Vzduchový systém	23
Nastavitelné držáky	24

Zobrazovací jednotky

	Strana
Kompaktní provedení zobrazovací jednotky (montáž do rozvaděče) LSM-5200	28
Multifunkční zobrazovací jednotka LSM-6200	29
Funkce LSM-5200/6200/6900/9506	30
Specifikace I/O LSM-5200/6200/6900/9506	32

Volitelné příslušenství pro zobrazovací jednotky

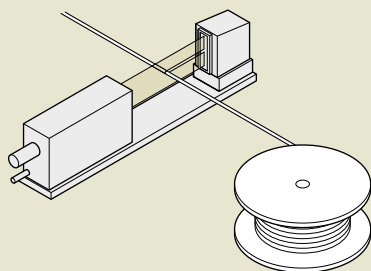
LSMPAK	34
Jednotka rozhraní BCD	34
Jednotka výstupu DIGIMATIC	35
Přídavná jednotka pro dvojité měření	35
Jednotka druhého analogového I/O rozhraní	36
Prodlužovací kabel pro rozhraní BCD a druhé analogové I/O rozhraní	37
Termotiskárna	37
Nožní spínač	37
Názvosloví	38

Bezpečnostní opatření

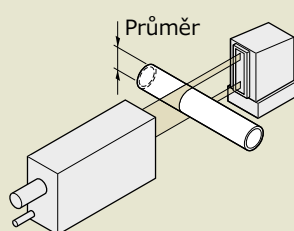
Dodržujte následující bezpečnostní opatření	39
Opětovná montáž po demontáži ze základny	39

Použití

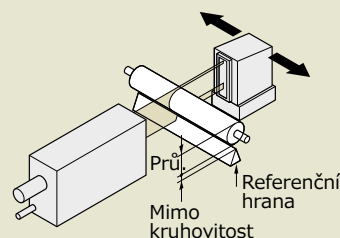
Kontinuální měření skleněných vláken nebo průměru tenkého drátu



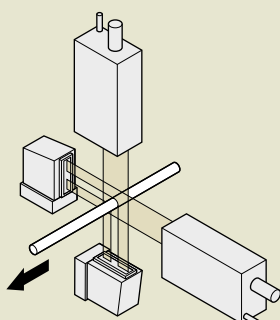
Měření vnějšího průměru válcového obrobku



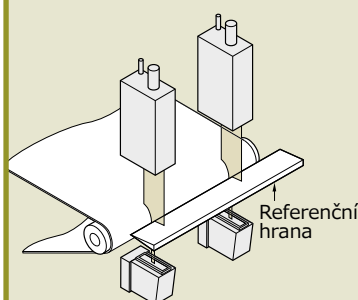
Měření vnějšího průměru a kruhovitosti válcového obrobku



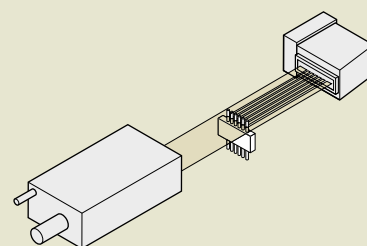
Měření elektrických kabelů a vláken v ose X a Y



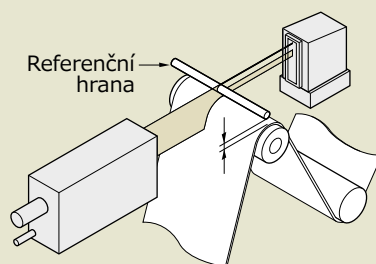
Měření tloušťky filmu a plechu



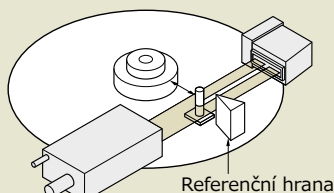
Měření roztečí vodičů IC čipů



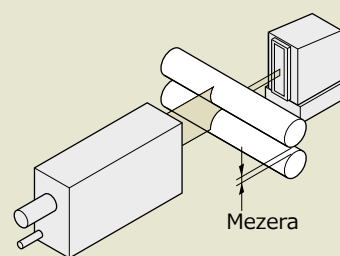
Měření tloušťky filmu plechu



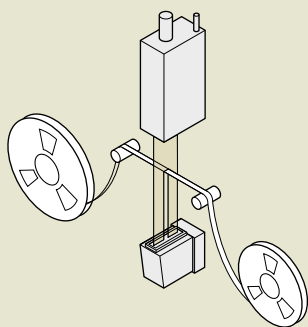
Měření pohybu hlavy laserového a magnetického disku



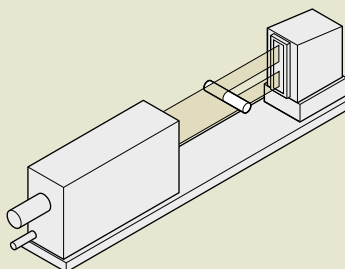
Měření mezery mezi válci



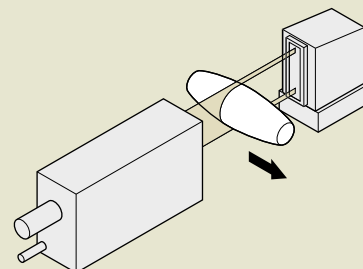
Měření šířky pásky



Měření vnějšího průměru optického konektoru a objímky



Měření tvaru

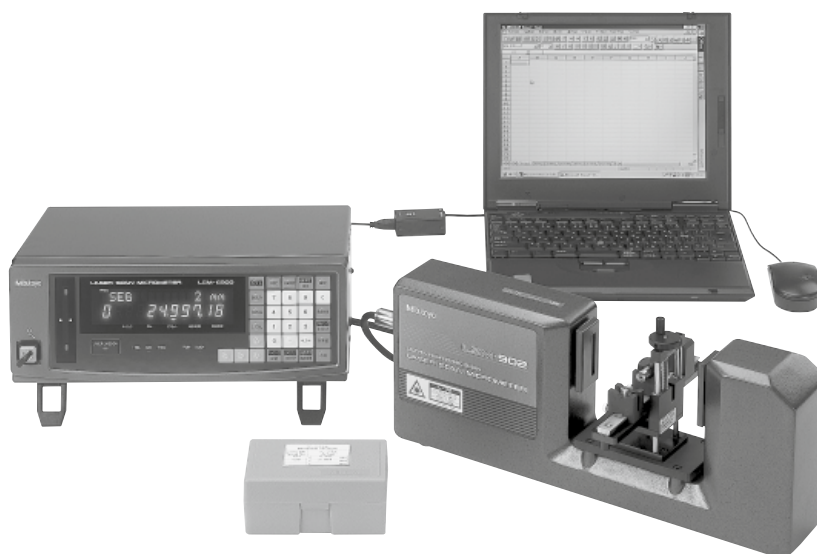
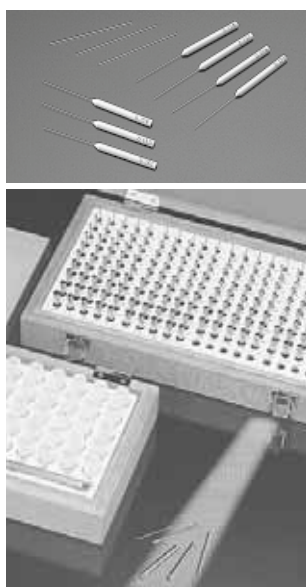


Optimální pro kontrolu vnějšího průměru zkušebních trnů a válečkových měrek

- > Použití prvotřídního laserového skenovacího mikrometru LSM-902/6900 společně s nastavitelným držákem umožňuje vysokou přesnost kontroly vnějšího průměru zkušebních trnů a válečkových měrek.
- > Toto LSM také umožňuje výstup dat ze zobrazovací jednotky do externího zařízení, jako je například osobní počítač.
- > (Naměřená data mohou být snadno uložena do buněk Microsoft Excel pomocí vstupního rozhraní Mitutoyo.)

■ Hlavní specifikace

Rozsah měření:	0,1 mm až 25,0 mm v průměru
Rozlišení:	0,01 μm
Linearita:	$\pm 0,5 \mu\text{m}$
Opakovatelnost:	$\pm 0,05 \mu\text{m}$



Všechny modely laserového skenovacího mikrometru

Měřicí jednotky

Rozsah měření	Model	Naleznete...
0,005 - 2 mm (.0002" - .08")	LSM-500S 	Strana 10
0,05 - 10 mm (.002" - .4") FDA Třída II	LSM-501S 	Strana 12
0,3 - 30 mm (.012" - 1,18")	LSM-503S 	Strana 14
1 - 60 mm (.04" - 2,36")	LSM-506S 	Strana 16
1 - 120 mm (.04" - 4,72")	LSM-512S 	Strana 18
1 - 160 mm (.04" - 6,30")	LSM-516S 	Strana 20

Měřicí jednotka (Z výroby nastavená sada)

Rozsah měření	Model	Naleznete...
0,1 - 25 mm (.004" - 1,0")	LSM-902/6900 	Strana 8

Měřicí jednotka s integrovanou obrazovkou

Rozsah měření	Model	Naleznete...
0,5 - 60 mm (.02" - 2,36")	LSM-9506  <p>Provedení měřicí jednotky s integrovanou obrazovkou, pouze pro použití na pracovním stole.</p>	Strana 22

Zobrazovací jednotky

Provedení	Model	Naleznete...
Multifunkční (Napájení 100 V - 240 V AC)	LSM-6200 	Strana 29
Kompaktní (Napájení +24 V DC)	LSM-5200 	Strana 28

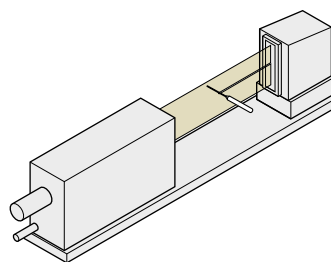
LSM-902/6900

Vysoce přesná měřicí jednotka

- > Vhodné pro měření zkušebních trnů a válečkových měrek.
- > Široký rozsah měření \varnothing 0,1 mm až \varnothing 25 mm
- > Poskytuje mimořádně vysokou přesnost s linearity $\pm 0,5 \mu\text{m}$ v celém rozsahu měření a $\pm(0,3+0,1\Delta D) \mu\text{m}$ v úzkém rozsahu.
- > Mimořádně vysoká opakovatelnost $\pm 0,05 \mu\text{m}$



Měření zkušebních trnů a válečkových měrek



Specifikace

Model	LSM-902/6900		
(Přípona objednávacího čísla označuje typ napájecího kabelu.)	220/230 V AC	544-495D	544-496D
	240 V AC	544-495E	544-496E
<Zobrazovací jednotka>			
Norma laseru		ČSN IEC	ČSN IEC
Rozsah měření	0,1 - 25 mm (.004" - 1,0")		
Rozlišení (přepínatelné)	0,00001 - 0,01 mm (.000001" - .0005")		
Opakovatelnost*1	$\pm 0,05 \mu\text{m}$ ($\pm 1,9 \mu\text{inch}$)		
Linearity	Celý rozsah	$\pm 0,5 \mu\text{m}$ ($\pm 20 \mu\text{inch}$)	
	Úzký rozsah	$\pm(0,3+0,1\Delta D) \mu\text{m}^*5$	
Chyba polohování*3	$\pm 0,5 \mu\text{m}$ ($\pm 20 \mu\text{inch}$)		
Oblast měření*4	3 x 25 mm (.12" x .98")		
Rychlost skenování	800 skenů/s		
Vlnová délka laseru	650 nm, Viditelná*6		
Rychlost skenování laseru	56 m/s (2 200"/s)		
Provozní teplota	0 °C - 40 °C		
Provozní vlhkost	35 - 85% RH (bez kondenzace)		
Hmotnost	Měřicí jednotka: 6,0 kg (13,2 lbs.), Signální kabel: 0,5 kg (1,1 lbs.)		

<Měřicí jednotka>

Provedení	mm	inch/mm
Obrazovka	16ti místná fluorescenční zářivka (pro měření) & 11ti místná fluorescenční zářivka (pomocná obrazovka)	
Specifikace segmentů	Segmenty 1 až 7 (Segmenty 1 - 3 pro transparentní objekt)	
Specifikace hran	Mohou být detekovány hrany 1 - 255	
Interval měření	Aritmetický průměr: 1 až 2 048 Klouzavý průměr: 32 až 2 048	
Vyhodnocení GO/±NG	Cílová hodnota ±tolerancií hodnoty, horní a dolní mez tolerance, multilimitní výběr	
Režimy měření	Stav připravenosti, jednorázové měření, kontinuální měření	
Statistické zpracování	Maximální (MAX), minimální (MIN) a střední hodnota, rozptyl (MAX-MIN), standardní odchylka (σ)	
Napájení	100 - 240 V AC $\pm 10\%$, 50/60 Hz, 40 VA	
Výstup dat (jako standard)	Přes rozhraní RS-232C a analogové I/O	
Funkce	(Viz strana 16 a 17)	
Provozní teplota	0 °C - 40 °C	
Provozní vlhkost	35 - 85% RH (bez kondenzace)	
Hmotnost	5 kg (11 lbs.)	

*1: Určeno hodnotou pro $\pm 2\sigma$ při měření obrobku \varnothing 25 mm při intervalu 1,28 s (průměrování 1 024krát).

*2: Ve středu oblasti měření.

*3: Chyba v důsledku posunu obrobku buď ve směru optické osy, nebo ve směru skenování.

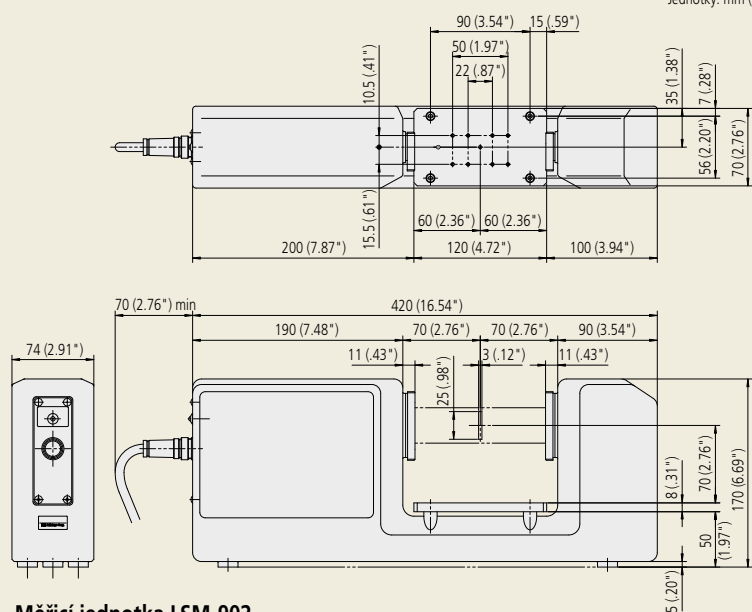
*4: Oblast daná „rozsah měření optické osy“ x „rozsah měření ve směru skenování“.

*5: ΔD = Rozdíl v průměru od kalibrační měřky.

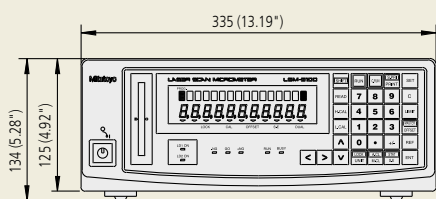
*6: Laserový výrobek Třídy 2 dle ČSN IEC pro skenování (Maximální výkon: 1,5 mW)

Rozměry

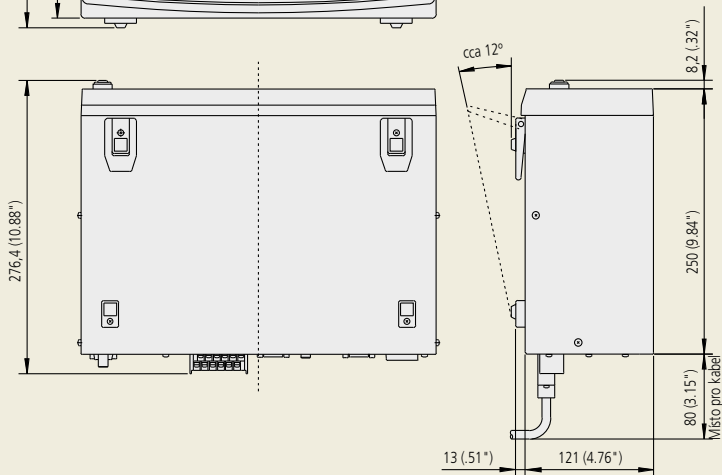
Jednotky: mm (inch)



Měřicí jednotka LSM-902



Napájení
100 V - 240 V AC



Zobrazovací jednotka LSM-6900

Volitelné příslušenství

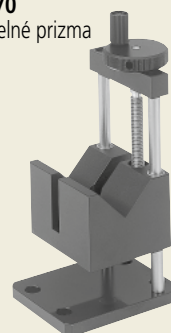
02AGD180

Sada kalibračních měrek (ø 1 mm, ø 25 mm)



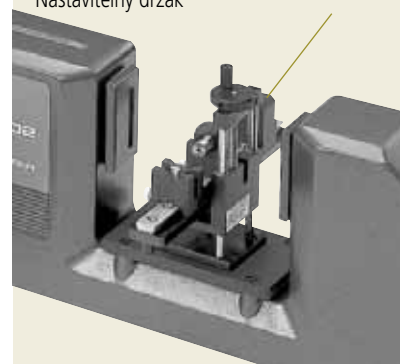
02AGD270

Polohovatelné prizma



02AGD280

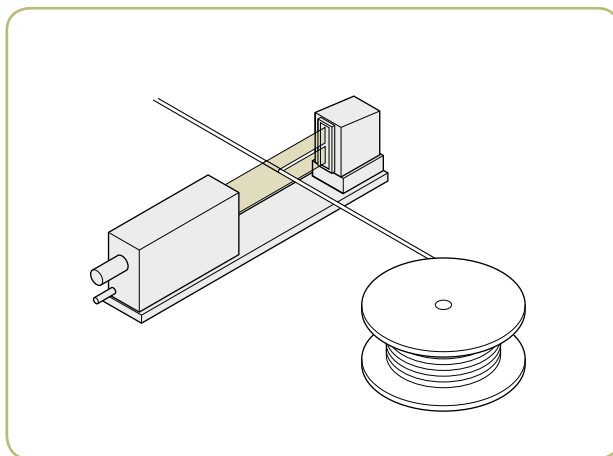
Nastavitelný držák



LSM-500S

Měřicí jednotka pro velmi jemné dráty

- > Umožňuje měření již od \varnothing 5 μ m
- > Poskytuje mimořádně vysokou přesnost s linearitou $\pm 0,3$ μ m v celém rozsahu měření (5 μ m až 2 mm).
- > Mimořádně vysoká opakovatelnost $\pm 0,03$ μ m



Specifikace

Model	LSM-500S
Objednací č.	544-532
Norma laseru	ČSN IEC, FDA
Rozsah měření*1	0,005 - 2 mm (.0002" - .08")
Rozlišení (přepínatelné)	0,00001 - 0,01 mm (.000001" - .0005")
Opakovatelnost*2	$\pm 0,03$ μ m ($\pm 1,1$ μ inch)
Linearita při 20 °C*3	$\pm 0,3$ μ m (± 12 μ inch)
Chyba polohování*4	$\pm 0,4$ μ m (± 16 μ inch)
Oblast měření*5	1 x 2 mm (.04" x .08")
Rychlost skenování	3 200 skenů/s
Vlnová délka laseru	650 nm, Viditelná*6
Rychlost skenování laseru	76 m/s (3 000"/s)
Provozní teplota	0 °C - 40 °C
Provozní vlhkost	35 - 85% RH (bez kondenzace)
Stupeň ochrany IP	V souladu s IP64*7
Hmotnost	Měřicí jednotka: 1,0 kg (2.2 lbs.), Signální kabel: 0,5 kg (1.1 lbs.)

*1: Pokud je obrobek průhledný nebo v případě, že je použita doplňková dvojitá jednotka, která je volitelným příslušenstvím pro zobrazovací jednotku **LSM-6200**, bude rozsah měření nastaven na hodnotu v rozmezí 0,05 mm (.002") až 2 mm (.08"). Kromě toho, pokud je zvoleno měření hrany pro 1 až 255 hran nebo v případě, že je zapnuta funkce automatické detekce obrobku, bude rozsah měření nastaven na hodnotu v rozmezí 0,1 mm (.004") až 2 mm (.08").

*2: Určeno hodnotou pro $\pm 2\sigma$ při měření obrobku \varnothing 2 mm při intervalu 0,32 s (průměrování 1 024krát).

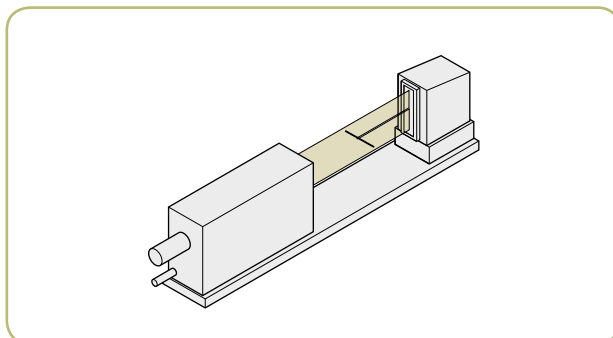
*3: Ve středu oblasti měření.

*4: Chyba v důsledku posunu obrobku buď ve směru optické osy, nebo ve směru skenování.

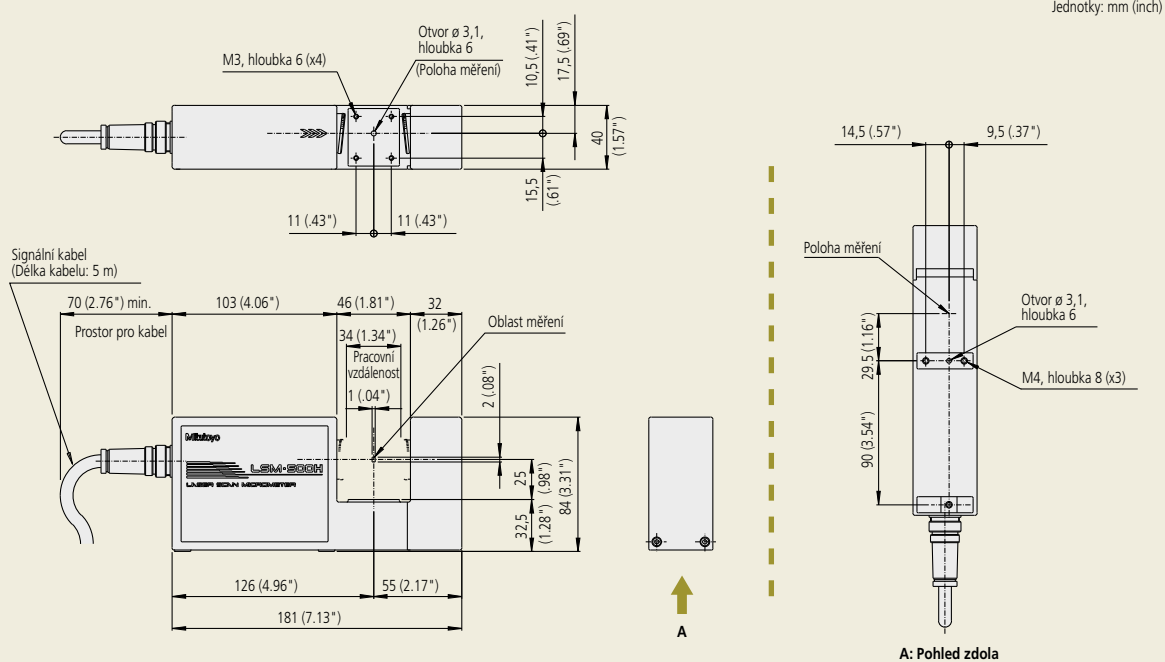
*5: Oblast daná „rozsah měření optické osy“ x „rozsah měření ve směru skenování“.

*6: Laserový výrobek Třída 2 dle ČSN IEC/FDA pro skenování (Maximální výkon: 1,3 mW)

*7: Stupeň ochrany je k dispozici pro vnitřní prostory. Pokud je obrobek nebo sklo okna měřicí jednotky znečištěno vodou nebo prachem, nemusí přístroj fungovat správně.



Rozměry



Volitelné příslušenství

02AGD110

Sada kalibračních měrek (\varnothing 0,1 mm, \varnothing 2,0 mm)



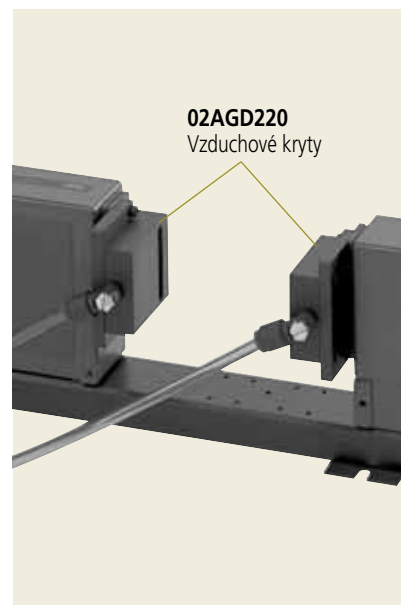
02AGD200

Vodící kladka drátu



02AGD220

Vzduchové kryty



957608

Vzduchový filtr pro vzduchové kryty

02AGN780A

Prodlužovací signální kabel 5 m

02AGN780B

Prodlužovací signální kabel 10 m

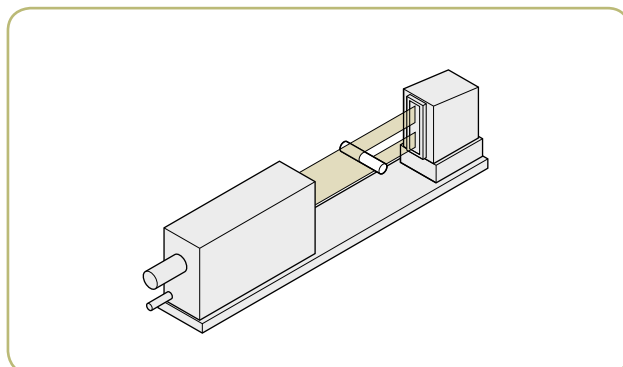
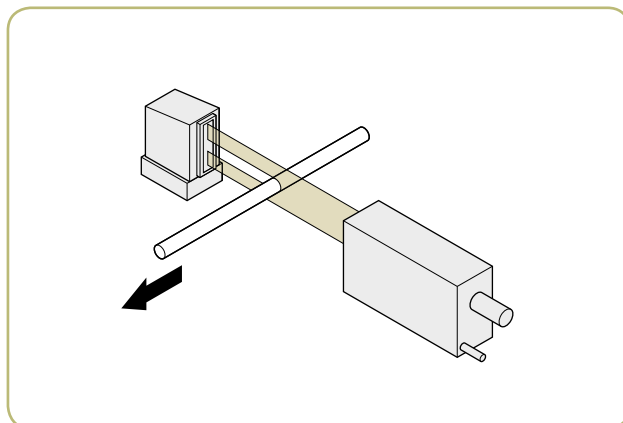
02AGN780C

Prodlužovací signální kabel 15 m

LSM-501S

Měřicí jednotka pro jemné dráty

- > Poskytuje mimořádně vysokou přesnost s linearitou $\pm 0,5 \mu\text{m}$ v celém rozsahu měření (0,05 mm to 10 mm) a $\pm(0,3+0,1\Delta D) \mu\text{m}$ v úzkém rozsahu.
- > Mimořádně vysoká opakovatelnost $\pm 0,04 \mu\text{m}$



Specifikace

Model	LSM-501S
Objednávací č.	544-534
Norma laseru	ČSN IEC, FDA
Rozsah měření	0,05 - 10 mm (.002" - .4")
Rozlišení (přepínatelné)	0,00001 - 0,01 mm (.000001" - .0005")
Opakovatelnost*1	$\pm 0,04 \mu\text{m}$ ($\pm 1,5 \mu\text{inch}$)
Linearita	Celý rozsah $\pm 0,5 \mu\text{m}$ ($\pm 20 \mu\text{inch}$)
při 20 °C*2	Úzký rozsah $\pm(0,3+0,1\Delta D) \mu\text{m}$
Chyba polohování*3	$\pm 0,5 \mu\text{m}$ ($\pm 20 \mu\text{inch}$)
Oblast měření*4	2 x 10 mm při $\varnothing 0,05 - 0,1 \text{ mm}$ (.08" x .4" při $\varnothing 0,002" - .004"$) 4 x 10 mm při $\varnothing 0,1 - 10 \text{ mm}$ (.16" x .4" při $\varnothing 0,004" - .4"$)
Rychlost skenování	3200 skenů/s
Vlnová délka laseru	650 nm, Viditelná*5
Rychlost skenování laseru	113 m/s (4 450"/s)
Provozní teplota	0 °C - 40 °C
Provozní vlhkost	35 - 85% RH (bez kondenzace)
Stupeň ochrany IP	V souladu s IP64*6
Hmotnost	Vysílací jednotka: 0,7 kg (1.54lbs.), Přijímací jednotka: 0,4 kg (.88lbs.), Základna: 0,3 kg (.66lbs.), Signální kabel: 0,5 kg (1.1lbs.)

*1: Určeno hodnotou pro $\pm 2\sigma$ při měření obrobku $\varnothing 10 \text{ mm}$ při intervalu 0,32 s (průměrování 512krát).

*2: Ve středu oblasti měření.

*3: Chyba v důsledku posunu obrobku buď ve směru optické osy, nebo ve směru skenování.

*4: Oblast daná „rozsah měření optické osy“ x „rozsah měření ve směru skenování“.

*5: Laserový výrobek Třidy 2 dle ČSN IEC/FDA pro skenování (Maximální výkon: 1,3 mW)

*6: Stupeň ochrany je k dispozici pro vnitřní prostory. Pokud je obrobek nebo sklo okna měřicí jednotky znečištěno vodou nebo prachem, nemusí přístroj fungovat správně.

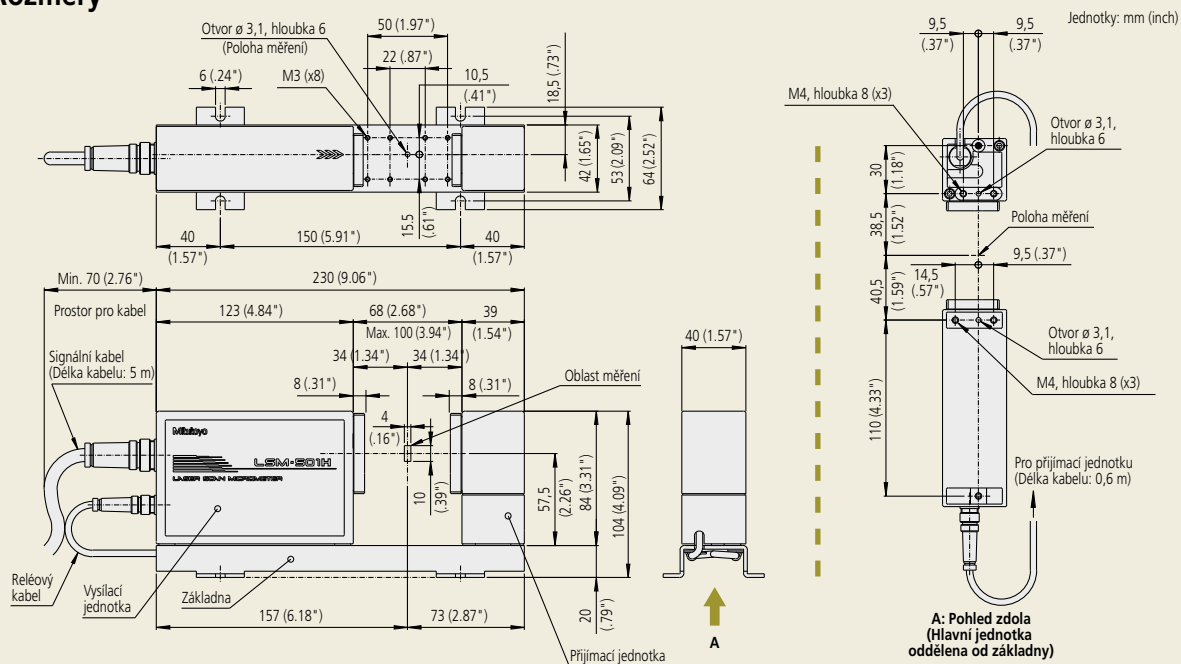


Zobrazovací jednotka LSM-620
(volitelně)



Zobrazovací jednotka LSM-520
(volitelně)

Rozměry



Volitelné příslušenství

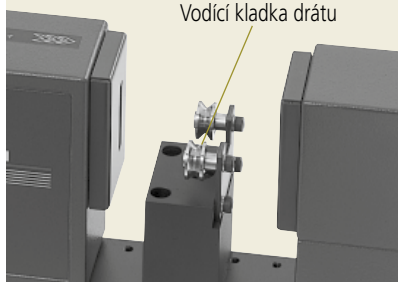
02AGD120

Sada kalibračních měrek (ø 0,1 mm, ø 10 mm)



02AGD210

Vodící kladka drátu



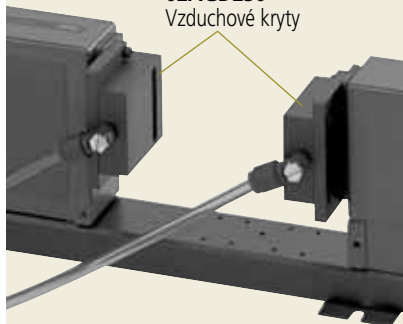
02AGD400

Nastavitelný držák



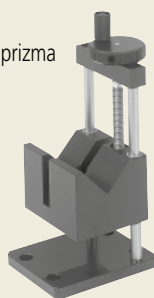
02AGD230

Vzduchové kryty



02AGD270

Polohovatelné prizma



02AGD440

Středící podstavec*

02AGD450

Nastavitelné prizma*

957608

Vzduchový filtr pro vzduchové kryty

02AGC150A

Prodlužovací reléový kabel 1 m

02AGN780A

Prodlužovací signální kabel 5 m

02AGN780B

Prodlužovací signální kabel 10 m

02AGN780C

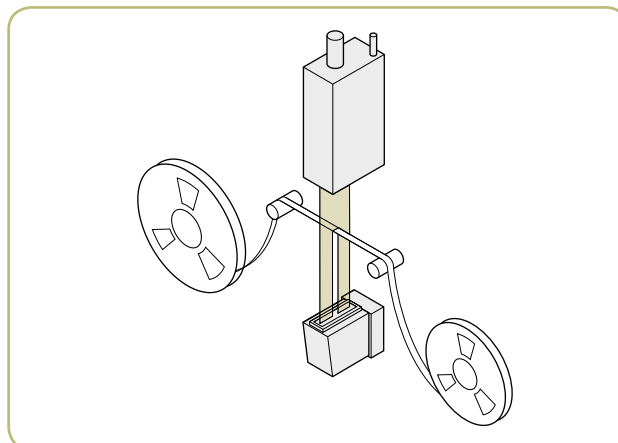
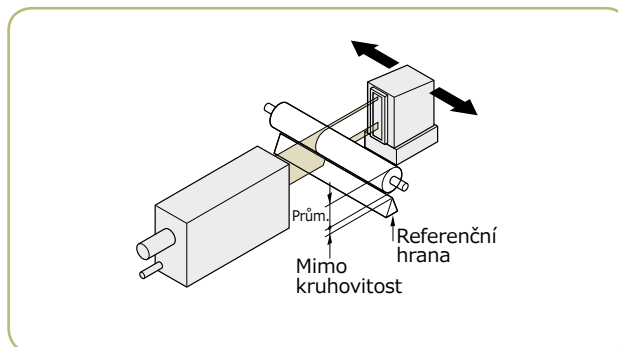
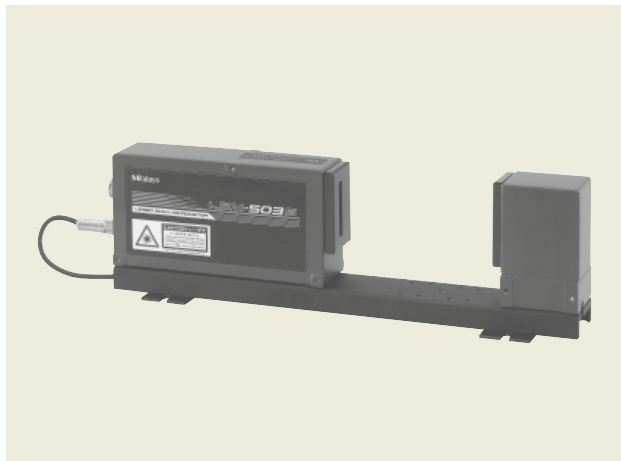
Prodlužovací signální kabel 15 m

*Použití s nastavitelným držákem.

LSM-503S

Standardní měřicí jednotka

- > Provedení pro všeobecné použití s rozsahem měření 0,3 mm až 30 mm.
- > Poskytuje vysokou přesnost s linearitou $\pm 1,0 \mu\text{m}$ v celém rozsahu měření a $\pm(0,6+0,1\Delta D) \mu\text{m}$ v úzkém rozsahu.
- > Vynikající opakovatelnost $\pm 0,1 \mu\text{m}$



Specifikace

Model	LSM-503S
Objednávací č.	544-536
Norma laseru	ČSN IEC, FDA
Rozsah měření	0,3 - 30 mm (.012" - 1.18")
Rozlišení (přepínatelné)	0,00002 - 0,1 mm (.000001" - .005")
Opakovatelnost*1	$\pm 0,1 \mu\text{m}$ ($\pm 3,9 \mu\text{inch}$)
Linearita	$\pm 1,0 \mu\text{m}$ ($\pm 40 \mu\text{inch}$)
při 20 °C*2	Úzký rozsah $\pm(0,6+0,1\Delta D) \mu\text{m}$
Chyba polohování*3	$\pm 1,5 \mu\text{m}$ ($\pm 60 \mu\text{inch}$)
Oblast měření*4	10 x 30 mm (.4" x 1,18")
Rychlost skenování	3 200 skenů/s
Vlnová délka laseru	650 nm, Viditelná*5
Rychlost skenování laseru	226 m/s (8 900"/s)
Provozní teplota	0 °C - 40 °C
Provozní vlhkost	35 - 85% RH (bez kondenzace)
Stupeň ochrany IP	V souladu s IP64*6
Hmotnost	Vysílací jednotka: 1,1 kg (2.42lbs.), Přijímací jednotka: 0,6 kg (1.32lbs.), Základna: 0,5 kg (1.1lbs.), Signální kabel: 0,5 kg (1.1lbs.)

*1: Určeno hodnotou pro $\pm 2\sigma$ při měření obrobku $\varnothing 30 \text{ mm}$ při intervalu 0,32 s (průměrování 1 024krát).

*2: Ve střední oblasti měření.

*3: Chyba v důsledku posunu obrobku buď ve směru optické osy, nebo ve směru skenování.

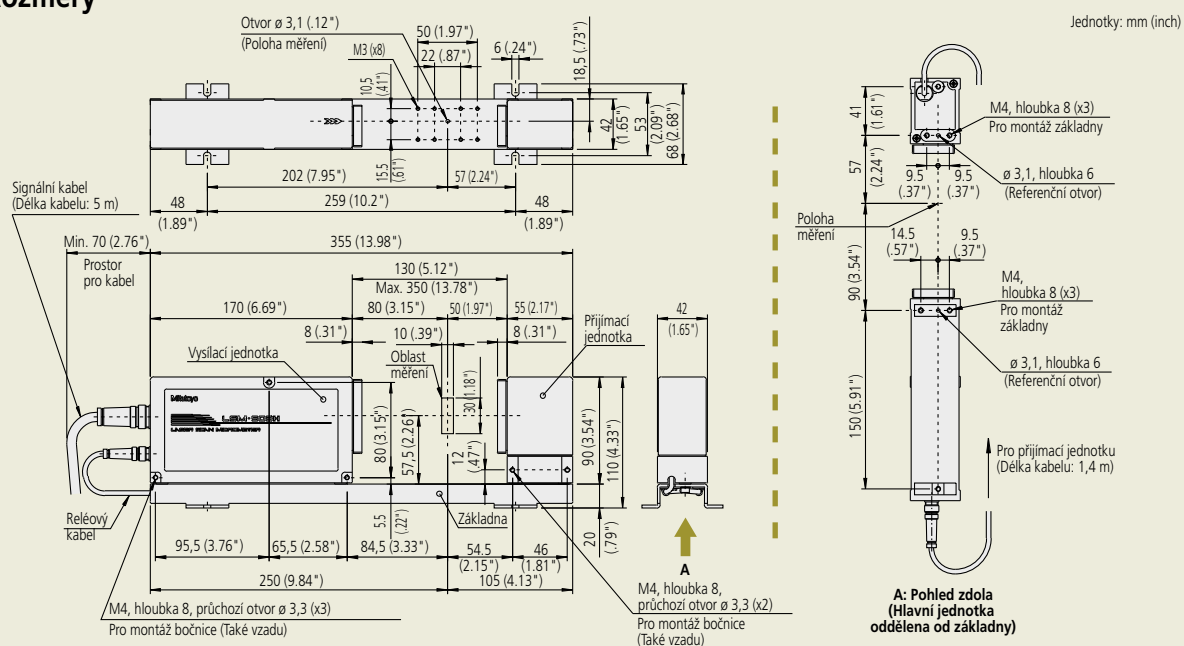
*4: Oblast daná „rozsah měření optické osy“ x „rozsah měření ve směru skenování“.

*5: Laserový výrobek Třidy 2 dle ČSN IEC/FDA pro skenování (Maximální výkon: 1,3 mW)

*6: Stupeň ochrany je k dispozici pro vnitřní prostory. Pokud je obrobek nebo sklo okna měřicí jednotky znečištěno vodou nebo prachem, nemusí přístroj fungovat správně.



Rozměry



Volitelné příslušenství

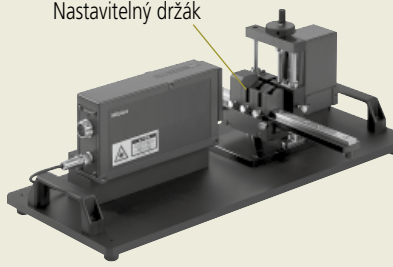
02AGD130

Sada kalibračních měrek (\varnothing 1,0 mm, \varnothing 30 mm)



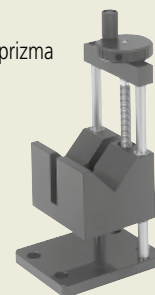
02AGD400

Nastavitelný držák



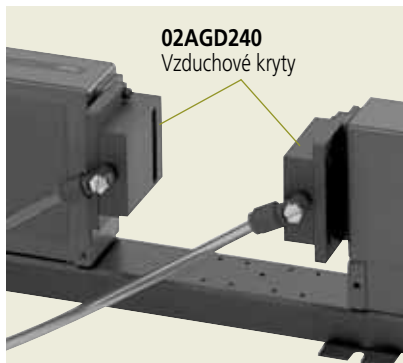
02AGD270

Polohovatelné prizma



02AGD240

Vzduchové kryty



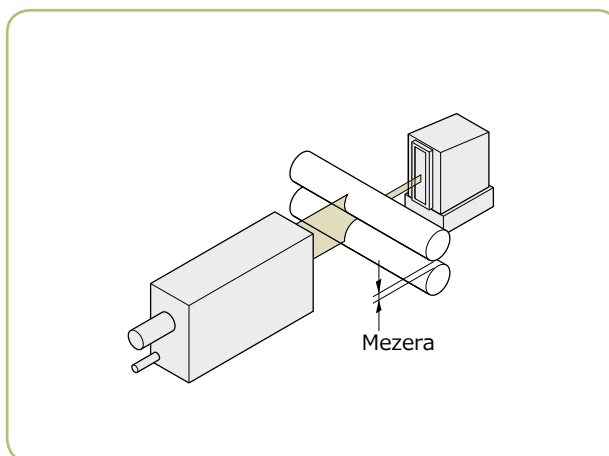
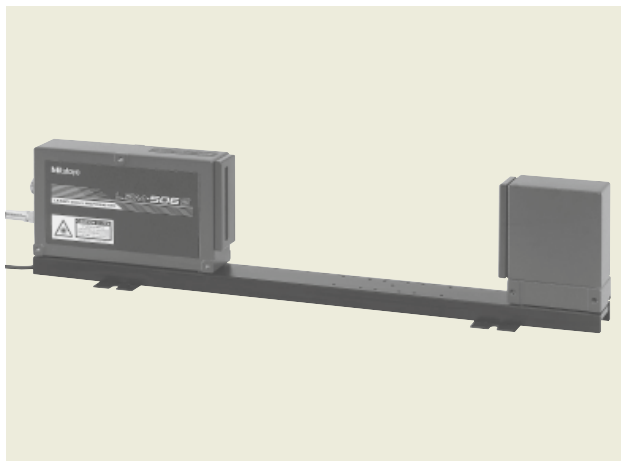
- 02AGD440 Středící podstavec*
- 02AGD450 Nastavitelné prizma*
- 957608 Vzduchový filtr pro vzduchové kryty
- 02AGC150A Prodlužovací reléový kabel 1 m
- 02AGC150B Prodlužovací reléový kabel 3 m
- 02AGC150C Prodlužovací reléový kabel 5 m
- 02AGN780A Prodlužovací signální kabel 5 m
- 02AGN780B Prodlužovací signální kabel 10 m
- 02AGN780C Prodlužovací signální kabel 15 m
- 02AGN780D Prodlužovací signální kabel 20 m

*Použití s nastavitelným držákem.

LSM-506S

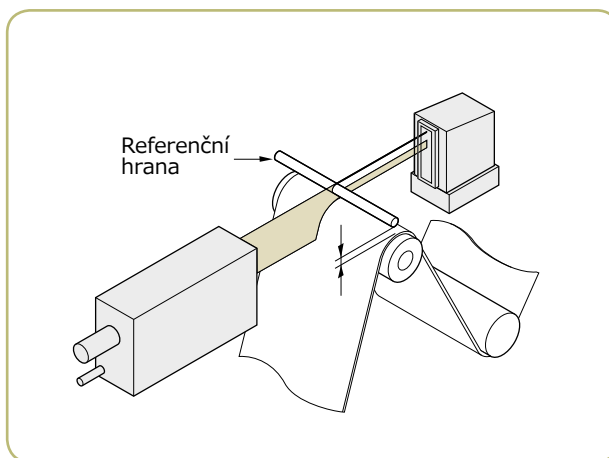
Měřicí jednotka se širokým rozsahem

- > Provedení pro všeobecné použití s rozsahem měření 1 mm až 60 mm.
- > Poskytuje vysokou přesnost s linearitou $\pm 3 \mu\text{m}$ v celém rozsahu měření a $\pm(1,5+0,5\Delta D) \mu\text{m}$ v úzkém rozsahu.
- > Vynikající opakovatelnost $\pm 0,36 \mu\text{m}$

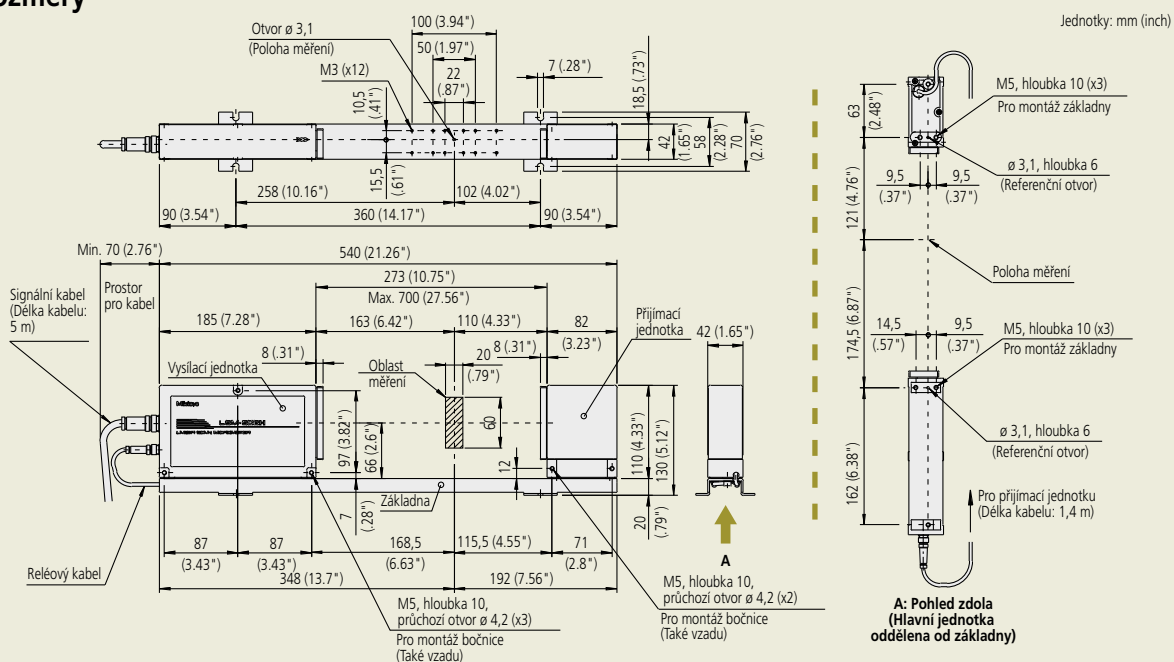


Specifikace

Model	LSM-506S
Objednávací č.	544-538
Norma laseru	ČSN IEC, FDA
Rozsah měření	1 - 60 mm (.04" - 2,36")
Rozlišení (přepínatelné)	0,00005 - 0,1 mm (.000002" - .005")
Opakovatelnost*1	$\pm 0,36 \mu\text{m}$ ($\pm 14 \mu\text{inch}$)
Linearita	Celý rozsah $\pm 3 \mu\text{m}$ ($\pm 120 \mu\text{inch}$) při 20 °C*2 Úzký rozsah $\pm(1,5+0,5\Delta D) \mu\text{m}$
Chyba polohování*3	$\pm 4 \mu\text{m}$ ($\pm 160 \mu\text{inch}$)
Oblast měření*4	20 x 60 mm (.8" x 2,36")
Rychlost skenování	3 200 skenů/s
Vlnová délka laseru	650 nm, Viditelná*5
Rychlost skenování laseru	452 m/s (17 800"/s)
Provozní teplota	0 °C - 40 °C
Provozní vlhkost	35 - 85% RH (bez kondenzace)
Stupeň ochrany IP	V souladu s IP64*6
Hmotnost	Vysílací jednotka: 1,4 kg (3.08lbs.), Přijímací jednotka: 0,8 kg (1.76lbs.), Základna: 0,8 kg (1.76lbs.), Signální kabel: 0,5 kg (1.1lbs.)



Rozměry



Volitelné příslušenství

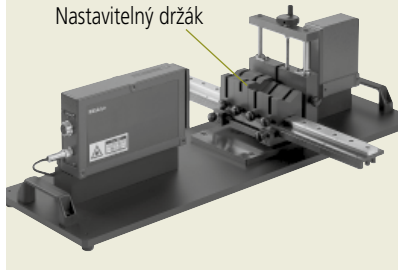
02AGD140

Sada kalibračních měrek (\varnothing 1,0 mm, \varnothing 60 mm)



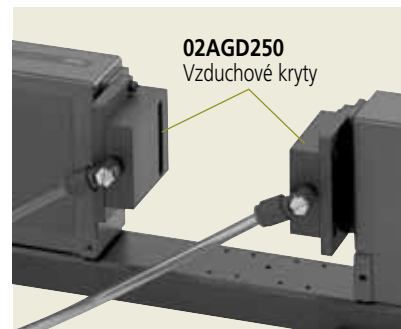
02AGD520

Nastavitelný držák



02AGD250

Vzduchové kryty



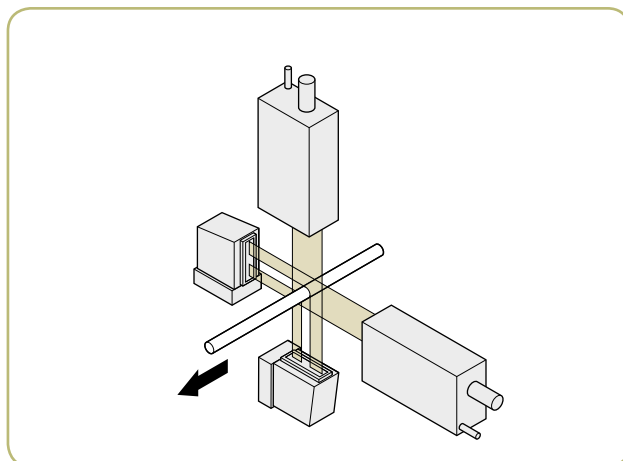
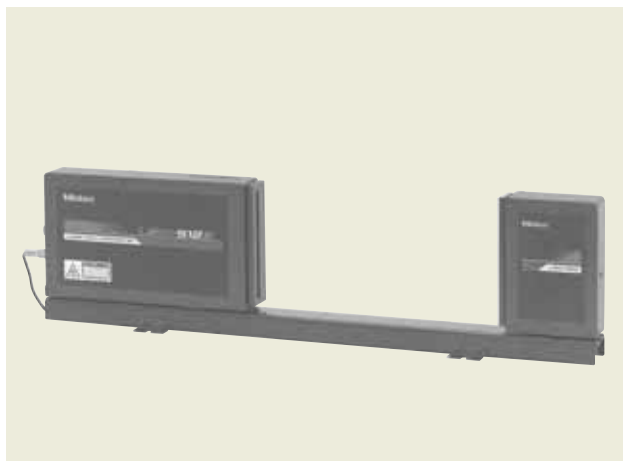
- 02AGD580 Středící podstavec*
- 02AGD590 Nastavitelné prizma*
- 02AGD250 Vzduchové kryty
- 957608 Vzduchový filtr pro vzduchové kryty
- 02AGC150A Prodlužovací reléový kabel 1 m
- 02AGC150B Prodlužovací reléový kabel 3 m
- 02AGC150C Prodlužovací reléový kabel 5 m
- 02AGN780A Prodlužovací signální kabel 5 m
- 02AGN780B Prodlužovací signální kabel 10 m
- 02AGN780C Prodlužovací signální kabel 15 m
- 02AGN780D Prodlužovací signální kabel 20 m

*Použití s nastavitelným držákem.

LSM-512S

Měřicí jednotka s velmi širokým rozsahem

- > Provedení pro všeobecné použití s širokým rozsahem měření 1 mm až 120 mm.
- > Poskytuje vysokou přesnost s linearitou $\pm 6 \mu\text{m}$ v celém rozsahu měření a $\pm(4,0+0,5\Delta D) \mu\text{m}$ v úzkém rozsahu.
- > Vynikající opakovatelnost $\pm 0,8 \mu\text{m}$



Specifikace

Model	LSM-512S
Objednávací č.	544-540
Norma laseru	ČSN IEC, FDA
Rozsah měření	1 - 120 mm (.04" - 4,72")
Rozlišení (přepínatelné)	0,0001 - 0,1 mm (.000005" - .005")
Opakovatelnost*1	$\pm 0,8 \mu\text{m}$ ($\pm 32 \mu\text{inch}$)
Linearita	$\pm 6 \mu\text{m}$ ($\pm 240 \mu\text{inch}$)
při 20 °C*2	Úzký rozsah $\pm(4,0+0,5\Delta D) \mu\text{m}$
Chyba polohování*3	$\pm 8 \mu\text{m}$ ($\pm 320 \mu\text{inch}$)
Oblast měření*4	30 x 120 mm při ϕ 1 - 120 mm (1,2" x 4,72" při ϕ .04" - 4,72")
Rychlost skenování	3 200 skenů/s
Vlnová délka laseru	650 nm, Viditelná*5
Rychlost skenování laseru	904 m/s (35 590"/s)
Provozní teplota	0 °C - 40 °C
Provozní vlhkost	35 - 85% RH (bez kondenzace)
Stupeň ochrany IP	V souladu s IP64*6
Hmotnost	Vysílací jednotka: 3,0 kg (6.6lbs.), Přijímací jednotka: 1,2 kg (2.64lbs.), Základna: 1,8 kg (3.96lbs.), Signální kabel: 0,5 kg (1.1lbs.)

*1: Určeno hodnotou pro $\pm 2\sigma$ při měření obrobku ϕ 120 mm při intervalu 0,32 s (průměrování 1 024krát).

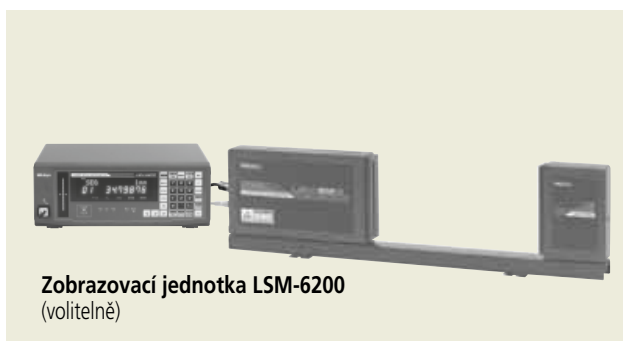
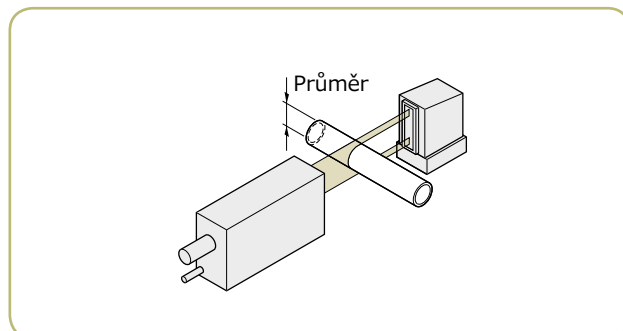
*2: Ve středu oblasti měření.

*3: Chyba v důsledku posunu obrobku buď ve směru optické osy, nebo ve směru skenování.

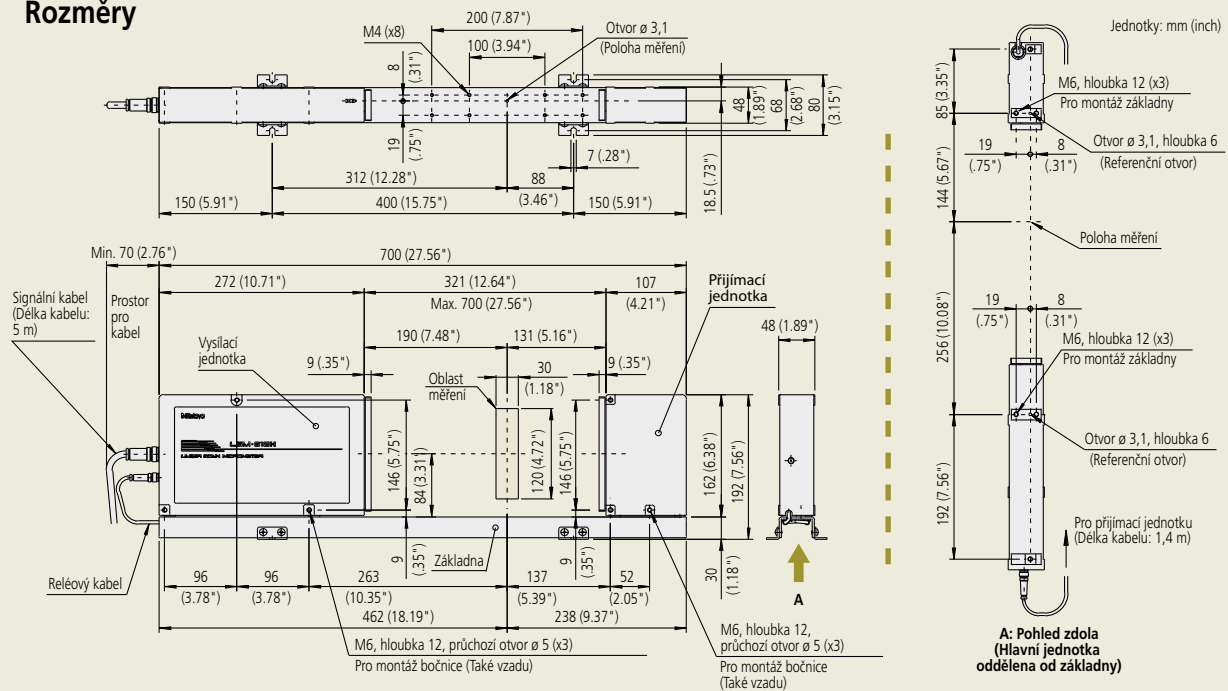
*4: Oblast daná „rozsah měření optické osy“ x „rozsah měření ve směru skenování“.

*5: Laserový výrobek Třidy 2 dle ČSN IEC/FDA pro skenování (Maximální výkon: 1,3 mW)

*6: Stupeň ochrany je k dispozici pro vnitřní prostory. Pokud je obrobek nebo sklo okna měřicí jednotky znečištěno vodou nebo prachem, nemusí přístroj fungovat správně.



Rozměry



Volitelné příslušenství

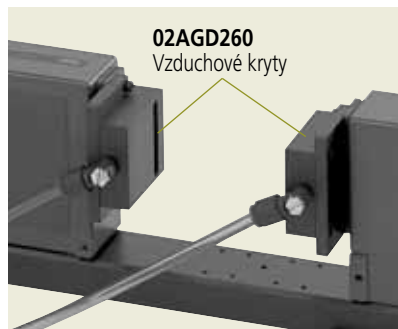
02AGD150

Sada kalibračních měrek
(Ø 20 mm, Ø 120 mm)



02AGD260

Vzduchové kryty

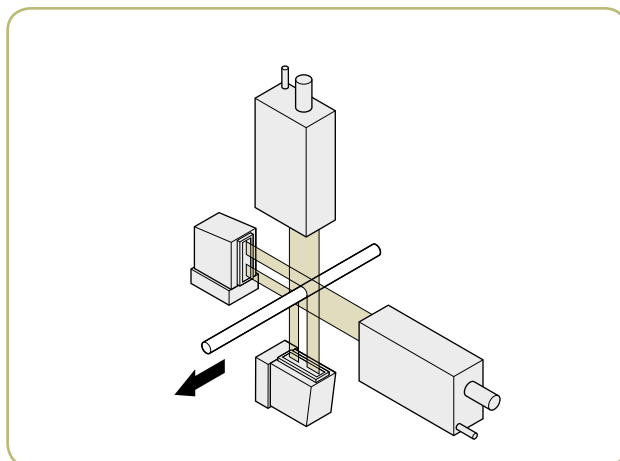


- 957608 Vzduchový filtr pro vzduchové kryty
- 02AGC150A Prodlužovací reléový kabel 1 m
- 02AGC150B Prodlužovací reléový kabel 3 m
- 02AGC150C Prodlužovací reléový kabel 5 m
- 02AGN780A Prodlužovací signální kabel 5 m
- 02AGN780B Prodlužovací signální kabel 10 m
- 02AGN780C Prodlužovací signální kabel 15 m
- 02AGN780D Prodlužovací signální kabel 20 m

LSM-516S

Měřicí jednotka s velmi širokým rozsahem

- > Provedení pro všeobecné použití s širokým rozsahem měření 1 mm až 160 mm.
- > Poskytuje vysokou přesnost s linearitou $\pm 7 \mu\text{m}$ v celém rozsahu měření a $\pm(4,0+2,0\Delta D) \mu\text{m}$ v úzkém rozsahu.
- > Vynikající opakovatelnost $\pm 1,4 \mu\text{m}$



Specifikace

Model	LSM-516S
Objednáací č.	544-542
Norma laseru	ČSN IEC, FDA
Rozsah měření	1 - 160 mm (.04" - 6.30")
Rozlišení (přepínatelné)	0,0001 - 0,1 mm (.000005" - .005")
Opakovatelnost*1	$\pm 1,4 \mu\text{m}$ ($\pm 55 \mu\text{inch}$)
Linearita	$\pm 7 \mu\text{m}$ ($\pm 276 \mu\text{inch}$)
při 20 °C*2	$\pm(4,0+2,0\Delta D) \mu\text{m}$
Celý rozsah	
Úzký rozsah	
Chyba polohování*3	$\pm 8 \mu\text{m}$ ($\pm 320 \mu\text{inch}$)
Oblast měření*4	40 x 160 mm při \varnothing 1 - 160 mm (1,57" x 6,30" při \varnothing .04" - 6,30")
Rychlost skenování	3 200 skenů/s
Vlnová délka laseru	650 nm, Viditelná*5
Rychlost skenování laseru	603 m/s (23 740"/s)
Provozní teplota	0 °C - 40 °C
Provozní vlhkost	35 - 85% RH (bez kondenzace)
Stupeň ochrany IP	V souladu s IP64*6
Hmotnost	Vysílací jednotka: 3,0 kg (6.6lbs.), Přijímací jednotka: 1,2 kg (2.64lbs.), Základna: 1,8 kg (3.96lbs.), Signální kabel: 0,5 kg (1.1lbs.)

*1: Určeno hodnotou pro $\pm 2\sigma$ při měření obrobku \varnothing 160 mm při intervalu 0,32 s (průměrování 1 024krát).

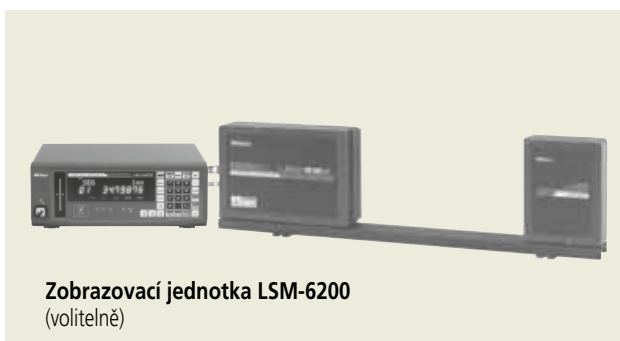
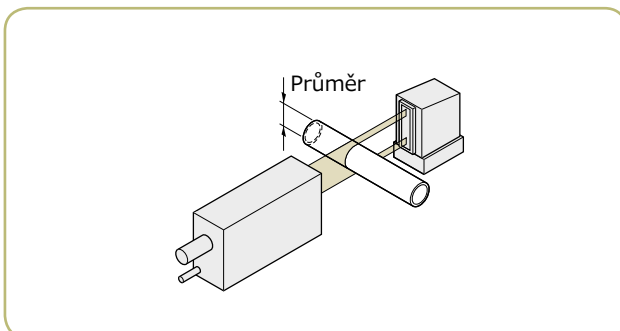
*2: Ve středu oblasti měření.

*3: Chyba v důsledku posunu obrobku buď ve směru optické osy, nebo ve směru skenování.

*4: Oblast daná „rozsah měření optické osy“ x „rozsah měření ve směru skenování“.

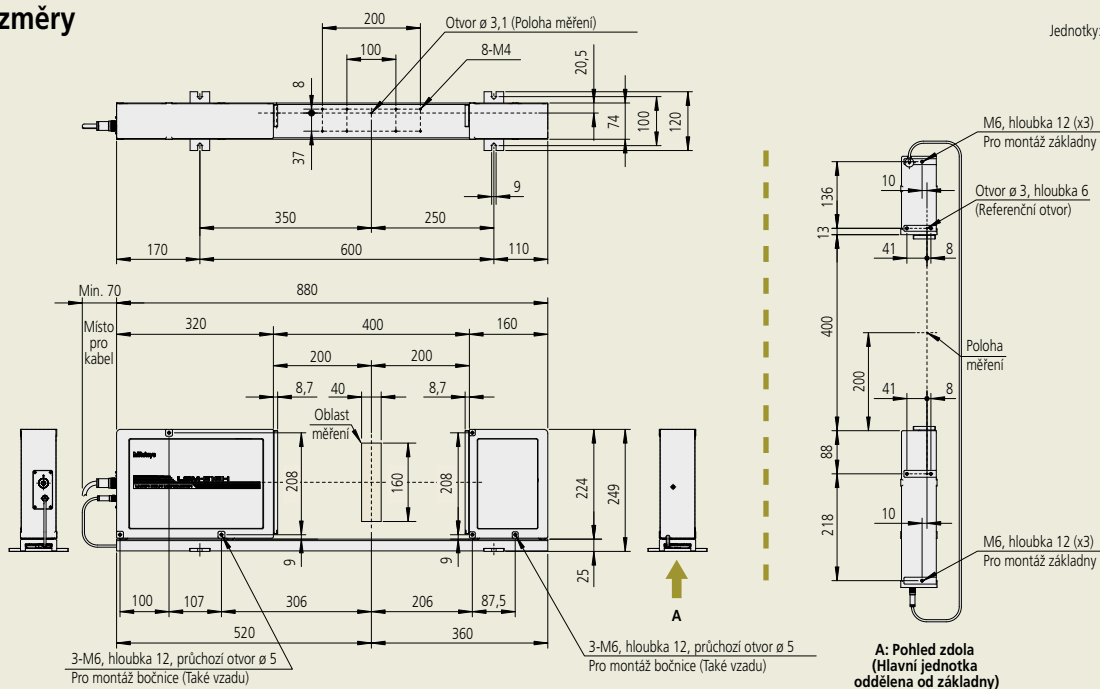
*5: Laserový výrobek Třidy 2 dle ČSN IEC/FDA pro skenování (Maximální výkon: 1,3 mW)

*6: Stupeň ochrany je k dispozici pro vnitřní prostory. Pokud je obrobek nebo sklo oka měřicí jednotky znečištěno vodou nebo prachem, nemusí přístroj fungovat správně.



Rozměry

Jednotky: mm (inch)



Volitelné příslušenství

02AGD300

Sada kalibračních měrek (ø 20 mm, ø 160 mm)



- 02AGC150A Prodlužovací reléový kabel 1 m
- 02AGC150B Prodlužovací reléový kabel 3 m
- 02AGC150C Prodlužovací reléový kabel 5 m
- 02AGN780A Prodlužovací signální kabel 5 m
- 02AGN780B Prodlužovací signální kabel 10 m
- 02AGN780C Prodlužovací signální kabel 15 m
- 02AGN780D Prodlužovací signální kabel 20 m

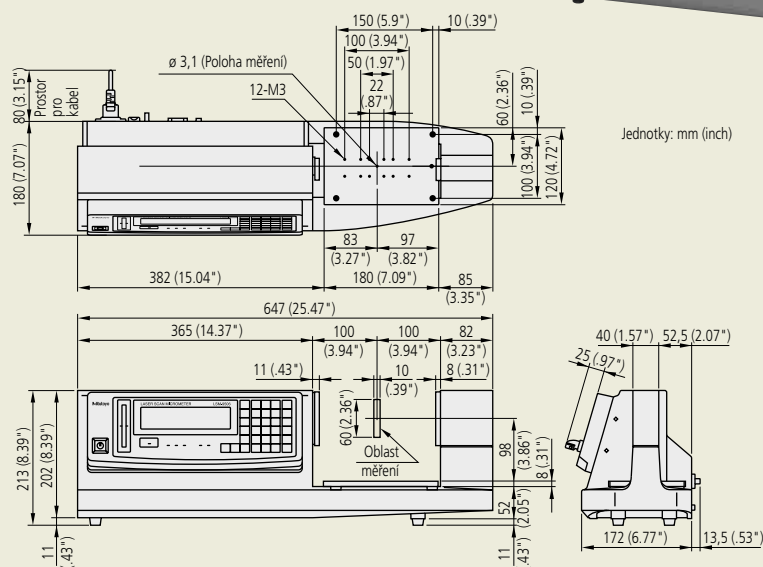
LSM-9506

Stolní provedení se zobrazovací jednotkou

- > Díky provedení, které integruje zobrazovací a měřicí jednotku do jednoho celku, je tento přístroj nevhodnější pro stolní měření v kontrolní místnosti.
- > Poskytuje funkci statistických výpočtů.
- > Standardní výstupní rozhraní RS-232C a SPC jsou poskytovány jako standard.



Rozměry



Specifikace

Model	LSM-9506		
Objednáací č.	220/230 V AC	544-115D	544-116D
(Přípona objednáčích čísel označuje typ napájecího kabelu.)	240 V AC	544-115E	544-116E
Type	mm	inch/mm	
Rozsah měření	0,5 - 60 mm	.02" - 2,36" / 0,5 - 60 mm	
Rozlišení (přepínatelné)	0,00005 - 0,1 mm	.000002" - .005" / 0,00005 - 0,1 mm	
Opakovatelnost*1	±0,6 μm (±24μinch)		
Linearita při 20 °C*2	±2,5 μm (±100μinch)		
Chyba polohování*3	Ve směru optické osy: ±2,5 μm (±100μinch) Ve směru skenování: ±(2,0+L/10 μm) (±(.00008+L/10000)*)		
Oblast měření*4	10 × 60 mm (.4" × 2,36")		
Rychlost skenování	1 600 skenů/s		
Vlnová délka laseru	650 nm, Viditelná*5		
Rychlost skenování laseru	226 m/s (8 900"/s)		
Napájení	100 - 240 V AC ±10%, 50/60 Hz, 40 VA		
Data output	Pomocí rozhraní RS-232C, SPC výstupní port (DIGIMATIC)		
Funkce	(Viz strana 30)		
Provozní teplota	0 °C - 45 °C		
Provozní vlhkost	35 - 85% RH (bez kondenzace)		
Hmotnost	13 kg (28.6lbs.)		

Volitelné příslušenství

02AGD140

Sada kalibračních měrek (ø 1,0 mm, ø 60 mm)



02AGD680

Nastavitelný držák

02AGD580

Středící podstavec*

02AGD590

Nastavitelné prizma*

936937

DIGIMATIC kabel (1 m)

937179T

Nožní spínač

*Použití s nastavitelným držákem.

*1: Určeno hodnotou pro ± 2σ při intervalu měření 0,32 s

*2: Ve středu oblasti měření.

*3: Chyba v důsledku posunu obrobku buď ve směru optické osy, nebo ve směru skenování. L = Vzdálenost mezi středem obrobku a středem optické osy (v mm nebo inch).

*4: Oblast daná „rozsah měření optické osy“ x „rozsah měření ve směru skenování“.

*5: Laserový výrobek Třídě 2 dle ČSN IEC/FDA pro skenování (Maximální výkon: 1,0 mW)

Volitelné příslušenství

Sady kalibračních měrek

> Sady kalibračních měrek se skládají z přesných kotoučů, válců nebo drátů používaných pro kalibraci laserových skenovacích mikrometrů. Každá měrka, které může být měřena ve střídaných polohách je označena v poloze, ve které bylo provedeno kalibrační měření.



Objednací č.	Použití	Obsah sady
02AGD110	LSM-500S	Měrka \varnothing 0,1 mm (958200) Měrka \varnothing 2 mm (958202) Stojan měrky (02AGD111) Pouzdro sady (958203)
02AGD120	LSM-501S	Měrka \varnothing 0,1 mm (958200) Měrka \varnothing 10 mm (229317) Stojan měrky (02AGD121) Pouzdro sady (958203)
02AGD180	LSM-902	Měrka \varnothing 1 mm (02AGD920) Měrka \varnothing 25 mm (02AGD963)
02AGD130	LSM-503S	Měrka \varnothing 1 mm (02AGD920) Měrka \varnothing 30 mm (02AGD961) Stojan měrky (02AGD131) Pouzdro sady (02AGD980)
02AGD140	LSM-506S	Měrka \varnothing 1 mm (02AGD920) Měrka \varnothing 60 mm (02AGD962) Stojan měrky (02AGD141) Pouzdro sady (02AGD980)
02AGD150	LSM-512S	Měrka \varnothing 20 mm (229730) Měrka \varnothing 120 mm (234072) Stojan měrky (02AGD151) Pouzdro sady (02AGD990)
02AGM300	LSM-516S	Měrka \varnothing 20 mm (229730) Měrka \varnothing 160 mm (02AGM303) Stojan měrky (02AGM320) Pouzdro sady (02AGM310)
02AGD170	LSM-9506	Měrka \varnothing 1 mm (02AGD920) Měrka \varnothing 60 mm (02AGD962) Stojan měrky (02AGD171) Pouzdro sady (02AGD970)

Polohovatelné prizma

> Pomáhá při měření hřídele pomocí prizmatu a mechanismu pro přizpůsobení výšky.

Objednací č.	Použití
02AGD270	LSM-501S LSM-503S LSM-902



Vodící klady drátu

> Tento přípravek je určen pro vedení tenkých vláken, jako je například jemný magnetický drát nebo optické vlákno, aby mohlo být provedeno stabilní měření vnějšího průměru.



Objednací č.	Použití	Maximální měřitelný průměr
02AGD200	LSM-500S	1,6 mm (.063")
02AGD210	LSM-501S	2 mm (.079")

Poznámka: Použijte sadu kalibračních měrek (02AGD110) pro obě provedení vodící klady drátu.

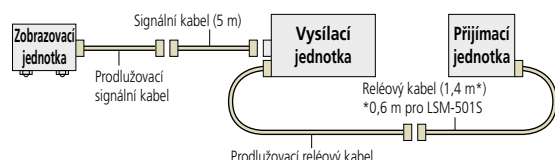
Prodlužovací signální kabely

> Používá se k prodloužení dodaného signálního kabelu v případě, že měřící a zobrazovací jednotka musí být umístěny dále od sebe.

Prodlužovací reléové kabely*

*Není k dispozici pro LSM-902

> Používá se k prodloužení dodaného reléového kabelu v případě, že vysílací a přijímací jednotka musí být umístěny dále od sebe.



Prodlužovací signální kabely

Objednací č.	Délka kabelu
02AGN780A	5 m
02AGN780B	10 m
02AGN780C	15 m
02AGN780D	20 m

Poznámka 1: Maximální délka signálního kabelu pro LSM-500S/501S je 20 m a reléového kabelu 2 m. Maximální délka signálního a reléového kabelu, pro modely jiné než výše uvedené, by měla být 30 m nebo méně, respektive 5 m nebo méně.

Poznámka 2: Celková délka signálního a reléového kabelu by neměla být delší než 32 m.

Prodlužovací reléové kabely

Objednací č.	Délka kabelu
02AGC150A	1 m
02AGC150B	3 m
02AGC150C	5 m

Vzduchový systém

> Pokud používáte své LSM v zakouřeném či prашném prostředí, vzduchový systém skládající se ze dvou krytů na jednotku a centrálního vzduchového filtru/kontroléru, může být použit, aby zabránil znečištění oken vysílací/přijímací jednotky.

Vzduchový filtr/kontrolér: 957608

Vzduchové kryty

Objednací č.	Použití
02AGD220	LSM-500S 6 ks*
02AGD230	LSM-501S 6 ks*
02AGD240	LSM-503S 3 ks*
02AGD250	LSM-506S 1 ks*
02AGD260	LSM-512S 1 ks*

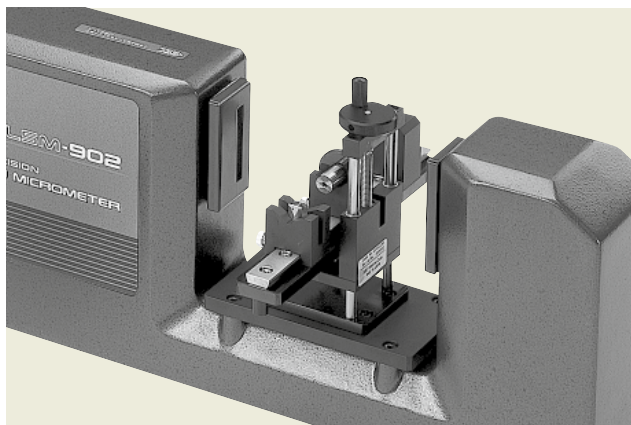
* Počet kusů použitelných současně s jedním vzduchovým filtrem/kontrolérem.



Volitelné příslušenství pro laserové skenovací mikrometry Polohovací držáky

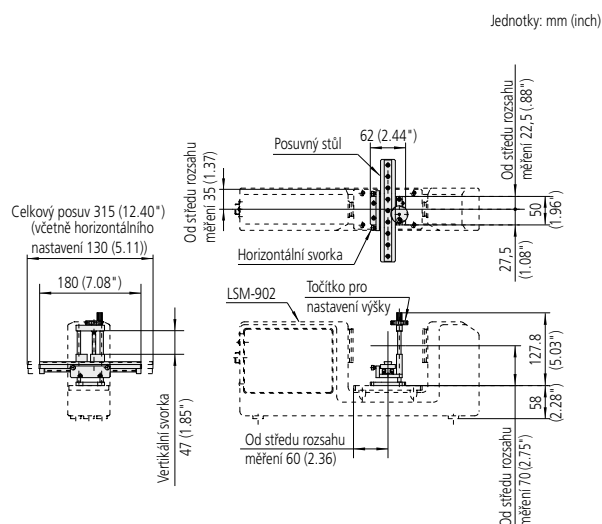
- > Napomáhá v měření průměru obrobku pomocí úpravy výšky a posuvu doprava/doleva.
- > Optimální pro kontrolu kvality přesných hřídelí, válečků, válečkových měrek atd.

Pro LSM-902/6900

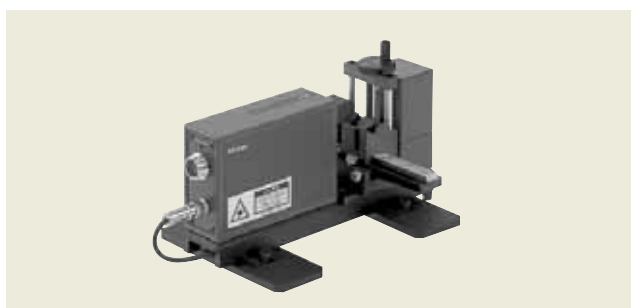


Specifikace

Objednáací č.	02AGD280
Použití	LSM-902
Horizontální nastavení	130 mm (5.12")
Vertikální nastavení	47 mm (1.85")
Maximální zatížení stolu	0,5 kg (1.1lbs.)
Hmotnost	0,8 kg (1.8lbs.)
Standardní příslušenství	<ul style="list-style-type: none"> > Prizma (02AGD420) x 2 ks > Doraz obrobku (02AGD430)

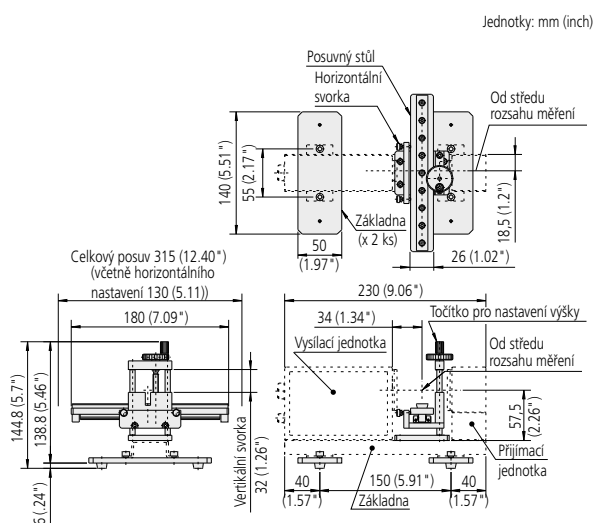


Pro LSM-501S

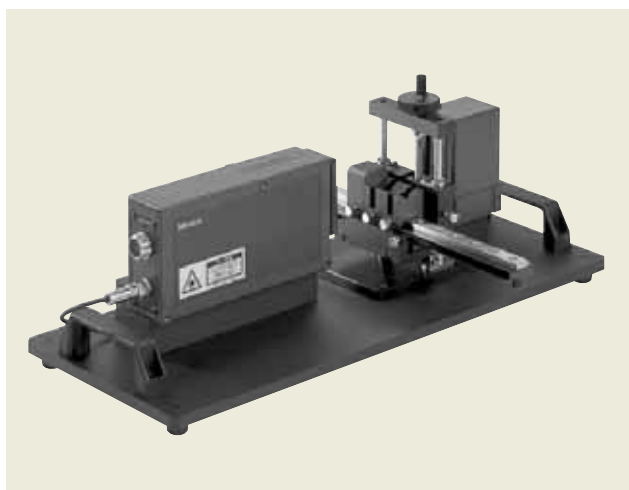


Specifikace

Objednáací č.	02AGD400
Použití	LSM-501S
Horizontální nastavení	130 mm (5.12")
Vertikální nastavení	32 mm (1.26")
Maximální zatížení stolu	0,5 kg (1.1lbs.)
Hmotnost	1,0 kg (2.2lbs.)
Standardní příslušenství	<ul style="list-style-type: none"> > Prizma (02AGD420) x 2 ks > Doraz obrobku (02AGD430)



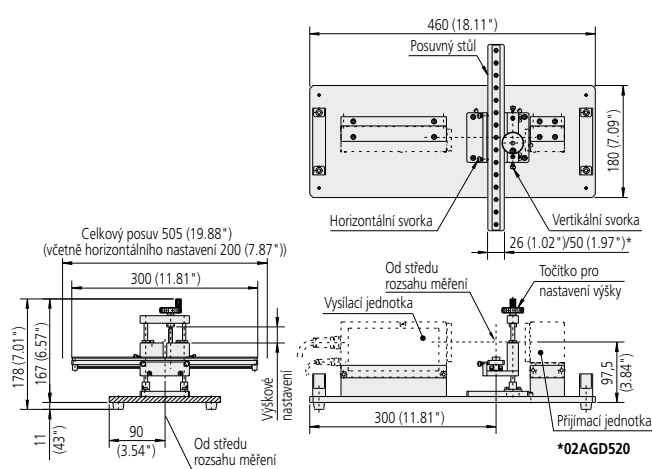
Pro LSM-503S



Specifikace

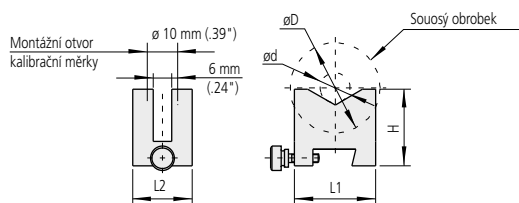
Objednáací č.	02AGD490
Použití	LSM-503S
Horizontální nastavení	200 mm (7.87")
Vertikální nastavení	35 mm (1.38")
Maximální zatížení stolu	2,0 kg (4.4lbs.)
Hmotnost	4,9 kg (10.78lbs.)
Standardní příslušenství	<ul style="list-style-type: none"> > Prizma (02AGD420) x 2 ks > Doraz obrobku (02AGD430)

Jednotky: mm (inch)



Standardní příslušenství

Prizmata



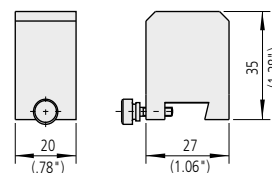
Jednotky: mm (inch)

Objednáací č.	02AGD420
Max. $\varnothing D$	30 (1.18")*
Max. $\varnothing d$	30 (1.18")*
Max. D - d	25 (.98")**
H	25,5 (1")
L1	27 (1,06")
L2	20 (.79")
Hmotnost	0,03 kg
Použitelné kalibrační měřky	$\varnothing 0,1 \text{ mm}$; $\varnothing 1 \text{ mm}$; $\varnothing 10 \text{ mm}$; $\varnothing 30 \text{ mm}$

*10 (.39") pro LSM-501S

**25 (.98") pro LSM-902

Doraz obrobku

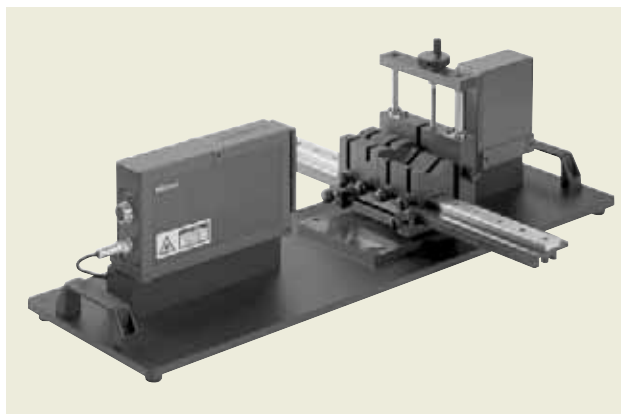


Objednáací č.	02AGD430
Hmotnost	0,05 kg

Volitelné příslušenství pro laserové skenovací mikrometry Polohovací držáky

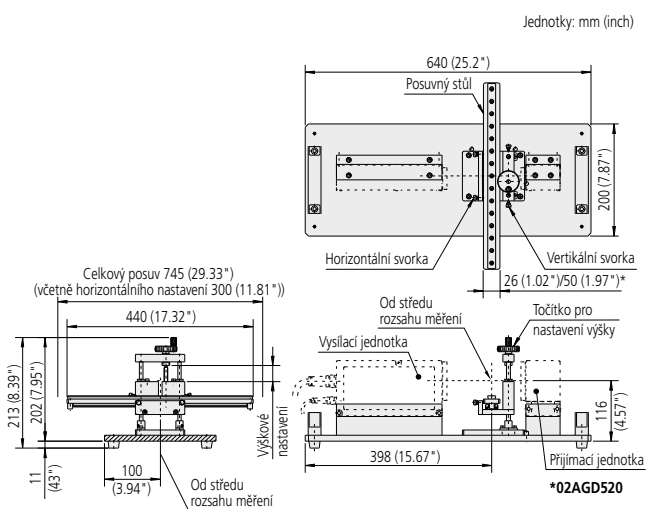
- > Napomáhá v měření průměru obrobku pomocí úpravy výšky a posuvu doprava/doleva.
- > Optimální pro kontrolu kvality přesných hřídel, válečků, válečkových měrek atd.

Pro LSM-506S



Specifikace

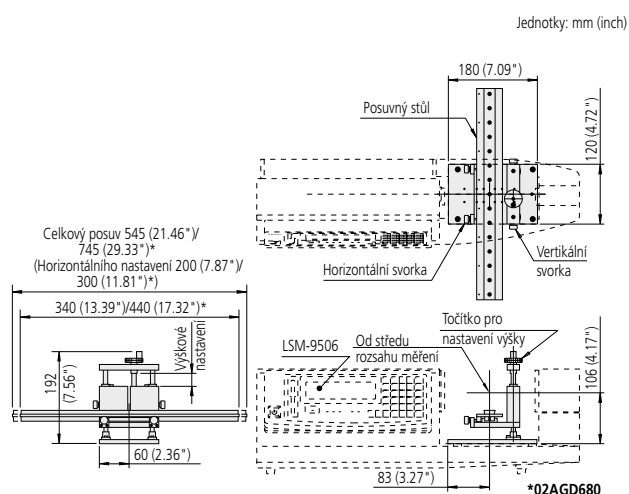
Objednací č.	02AGD520
Použití	LSM-506S
Horizontální nastavení	300 mm (11.81")
Vertikální nastavení	45 mm (1.77")
Maximální zatížení stolu	5,0 kg (11lbs.)
Hmotnost	9,7 kg (21.34lbs.)
Standardní příslušenství	Prizma (02AGD550) x 2 ks Prizma (02AGD560) Prizma (02AGD570)



Pro LSM-9506

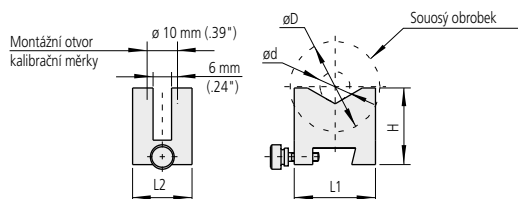
Specifikace

Objednací č.	02AGD370	02AGD680
Použití	LSM-9506	
Horizontální nastavení	200 mm (7.87")	300 mm (11.81")
Vertikální nastavení	45 mm (1.77")	
Maximální zatížení stolu	2,0 kg (4.4lbs.)	5,0 kg (11lbs.)
Hmotnost	3,8 kg (8.4lbs.)	4,8 kg (10.56lbs.)
Standardní příslušenství	Prizma (02AGD550) x 2 ks Prizma (02AGD560) Prizma (02AGD570)	



Standardní příslušenství

Prizmata



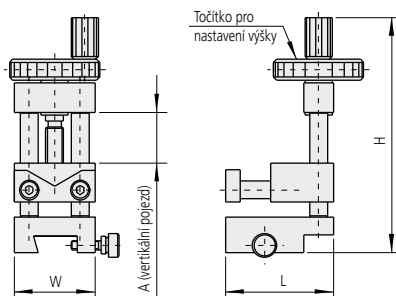
Jednotky: mm (inch)

Objednáací č.	02AGD550	02AGD560	02AGD570
ØD max.	60 (2,36")	60 (2,36")	60 (2,36")
ød max.	60 (2,36")	30 (1,18")	30 (1,18")
D - d max.	30 (1,18")	50 (1,97")	50 (1,97")
H	39 (1,54")	45 (1,77")	45 (1,77")
L1	50 (1,97")	50 (1,97")	50 (1,97")
L2	30 (1,18")	30 (1,18")	30 (1,18")
Hmotnost	0,12 kg	0,15 kg	0,15 kg
Použitelné kalibrační měrky	Ø 10 mm Ø 30 mm	Ø 10 mm Ø 30 mm Ø 60 mm	Ø 1 mm Ø 10 mm Ø 30 mm

Volitelné příslušenství

Polohovatelné prizma

> Volitelné příslušenství pro polohovací držáky.



Jednotky: mm (inch)

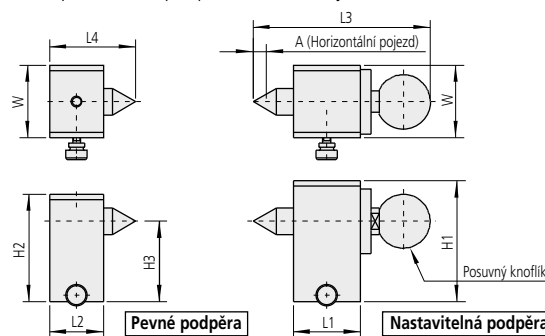
Objednáací č.	02AGD450	02AGD590
H	78,8 (3,1")	105,8 (4,17")
L	36 (1,42")	40 (1,57")
W	27 (1,06")	50 (1,97")

Specifikace

Objednáací č.	02AGD450	02AGD590
Použití	Nastavitelný držák pro LSM-501S (02AGD400), Nastavitelný držák pro LSM-902 (02AGD280), Nastavitelný držák pro LSM-503S (02AGD490)	Nastavitelný držák pro LSM-506S (02AGD520), Nastavitelný držák pro LSM-9506 (02AGD680)
Vertikální nastavení (A)	20 mm (.79")	35 mm (1,38")
Maximální průměr obrobku	30 mm (1,18")	60 mm (2,36")
Hmotnost	0,1 kg	0,2 kg

Středící podstavce

> Volitelné příslušenství pro polohovací držáky



Pevná podpěra

Nastavitelná podpěra

Jednotky: mm (inch)

Objednáací č.	02AGD440	02AGD580
H1	45 (1,77")	65 (2,56")
H2	40 (1,57")	60 (2,36")
H3	30 (1,18")	45 (1,77")
L1	25 (.98")	50 (1,97")

Jednotky: mm (inch)

Objednáací č.	02AGD440	02AGD580
L2	20 (.79")	40 (1,57")
L3	66 (2,60")	106,5 (4,19")
L4	32 (1,26")	55 (2,17")
W	27 (1,06")	50 (1,97")

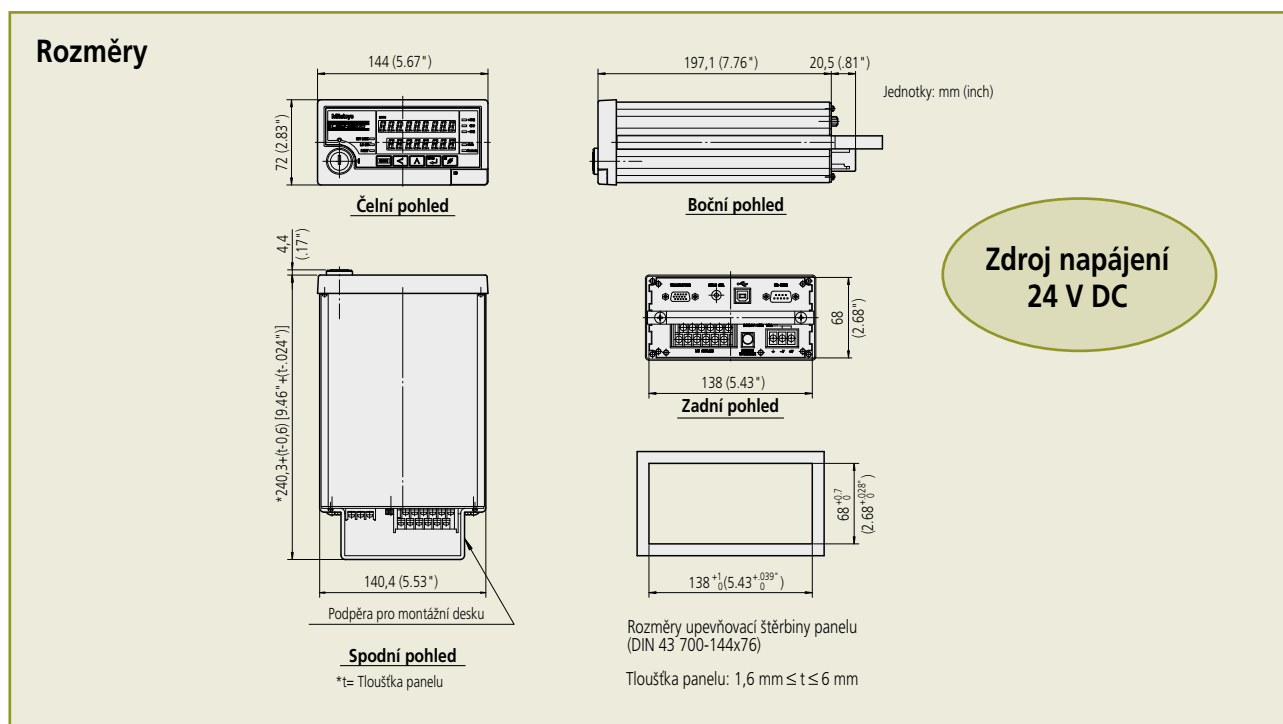
Specifikace

Objednáací č.	02AGD450	02AGD590
Použití	Nastavitelný držák pro LSM-501S (02AGD400), Nastavitelný držák pro LSM-902 (02AGD280), Nastavitelný držák pro LSM-503S (02AGD490)	Nastavitelný držák pro LSM-506S (02AGD520), Nastavitelný držák pro LSM-9506 (02AGD680)
Vertikální nastavení (A)	20 mm (.79")	35 mm (1,38")
Maximální průměr obrobku	30 mm (1,18")	60 mm (2,36")
Hmotnost	0,1 kg	0,2 kg

LSM-5200

Kompaktní provedení zobrazovací jednotky (montáž do rozvaděče)

- > Provedení montáže do panelu (s rozměry dle normy DIN) umožňuje snadnou integraci systému.
- > Schopný výpočtu střed, maximum, minimum a rozptyl (maximum - minimum).
- > Lze zvolit měření segmentů (max. 7 segmentů) nebo hran (1 až 255 hran).
- > Rozhraní USB 2.0, RS-232C a analogové I/O jsou jako standard.
- > Lze zvolit aritmetický nebo klouzavý průměr.
- > Funkce vyhodnocení GO/±NG.



Specifikace

Model	LSM-5200
Objednáací č.	544-047
Obrazovka	9ti místné LED (pro měření) a 8mi místné LED (pomocná obrazovka)
Specifikace segmentů	Segmenty 1 až 7 (Segmenty 1 - 3 pro transparentní objekt)
Specifikace hran	Mohou být detekovány hrany 1 - 255*1
Interval měření*2	Aritmetický průměr: 1 až 2 048, klouzavý průměr: 32 až 2 048
Vyhodnocení GO/±NG	Cílová hodnota ±toleranční hodnoty, horní a dolní mez tolerance, multilimitní výběr
Režimy měření	Stav připravenosti, jednorázové měření, kontinuální měření
Statistické zpracování	K dispozici po připojení externího PC přes rozhraní RS-232C nebo USB
Napájení	+24 V DC ±10%, 1 A
Výstup dat	Rozhraní USB 2.0, RS-232C a analogové I/O
Funkce	(Viz strana 30)
Provozní teplota	0 °C - 45 °C
Provozní vlhkost	35 - 85% RH (bez kondenzace)
Hmotnost	1,4 kg (3.08lbs.)

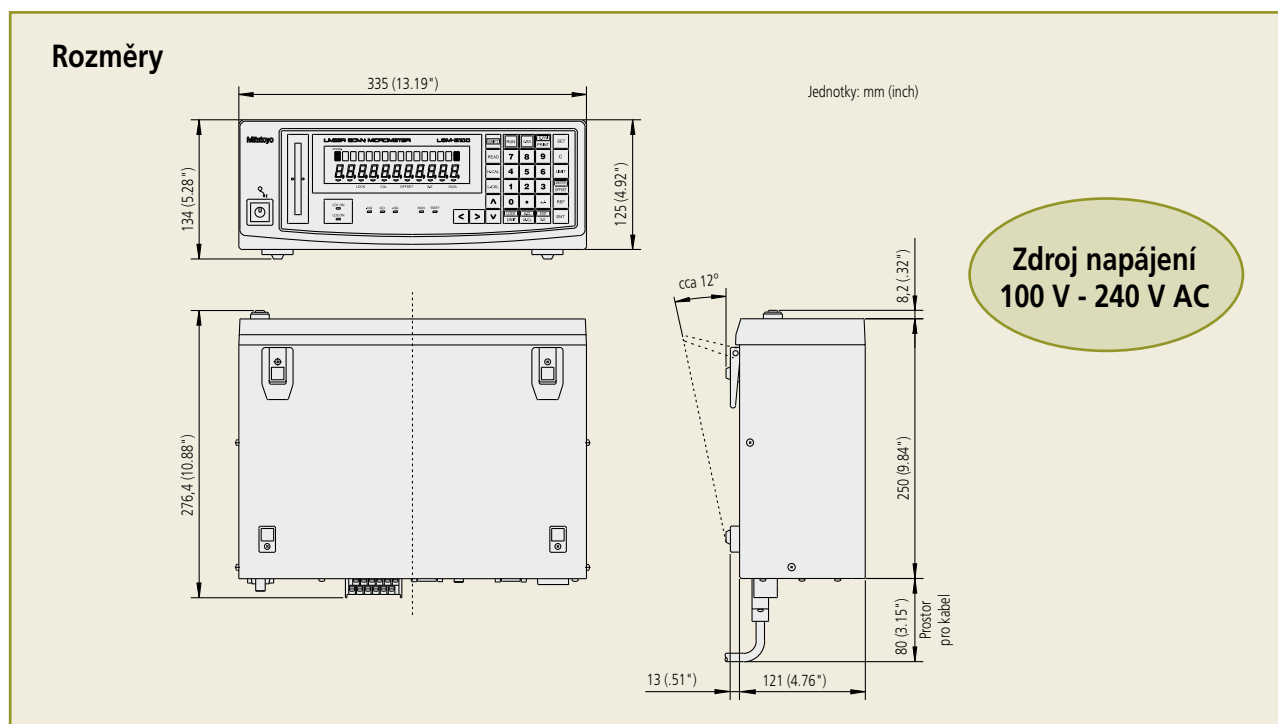
*1: S **LSM-500S** bude rozsah měření nastaven v rozsahu 0,1 až 2 mm, pokud je zvoleno měření hrany pro 1 až 255 hran nebo pokud je zapnuta funkce automatické detekce obrobku.

*2: S **LSM-500S** bude počet skenů omezen v rozsahu 16 a 2 048 pro aritmetický a klouzavý průměr, pokud je zapnuta funkce měření jemného průměru drátu.

LSM-6200

Multifunkční zobrazovací jednotka

- > Díky provedení s dvojím displejem můžete průběžně kontrolovat nastavené parametry nebo současně zobrazovat dvě různé měřené hodnoty.
- > Lze zvolit měření segmentů (max. 7 segmentů) nebo hran (1 až 255 hran).
- > Rozhraní RS-232C a analogové I/O jsou jako standard.
- > Poskytuje funkce pro statistické výpočty a eliminaci abnormálních hodnot.



Specifikace

Model	LSM-6200		
Objednáací č.	220/230 V AC	544-071D	544-072D
(Přípona objednáovacího čísla označuje typ napájecího kabelu.)	240 V AC	544-071E	544-072E
Type	mm		inch/mm
Obrazovka	16ti místná fluorescenční zářivka (pro měření) & 11ti místná fluorescenční zářivka (pomocná obrazovka)		
Specifikace segmentů	Segmenty 1 až 7 (Segmenty 1 - 3 pro transparentní objekt)		
Specifikace hran	Mohou být detekovány hrany 1 - 255 ^{*1}		
Interval měření ^{*2}	Aritmetický průměr: 1 až 2 048, klouzavý průměr: 32 až 2 048		
Vyhodnocení GO/±NG	Cílová hodnota ±toleranční hodnoty, horní a dolní mez tolerance, multilimitní výběr		
Režimy měření	Stav připravenosti, jednorázové měření, kontinuální měření		
Statistické zpracování	Maximální (MAX), minimální (MIN) a střední hodnota, rozptyl (MAX-MIN), standardní odchylka (σ)		
Napájení	100 - 240 V AC ±10%, 50/60 Hz, 40 VA		
Výstup dat (jako standard)	Přes rozhraní RS-232C a analogové I/O		
Funkce	(Viz strana 30)		
Provozní teplota	0 °C - 45 °C		
Provozní vlhkost	35 - 85% RH (bez kondenzace)		
Hmotnost	5 kg (11lbs.)		

*1: S **LSM-500S** bude rozsah měření nastaven v rozsahu 0,1 až 2 mm, pokud je zvoleno měření hrany pro 1 až 255 hran nebo pokud je zapnuta funkce automatické detekce obrobku.

*2: S **LSM-500S** bude počet skenů omezen v rozsahu 16 a 2 048 pro aritmetický a klouzavý průměr, pokud je zapnuta funkce měření jemného průměru drátu.

Funkce LSM-5200/6200/6900/9506

Paměť nastavení měření

Nastavení měření lze registrovat jako program (pro LSM-6200 až 100 programů, LSM-6900 až 10 programů a pro LSM-5200 až 1 program) a uložit jej. Tyto programy mohou být vyvolány pomocí jediné operace.

Funkce paměti vícenásobných kalibračních dat

Tato funkce umožňuje uložení 10ti typů kalibračních dat. V tomto režimu je k dispozici až 10 sad z 10ti programů.

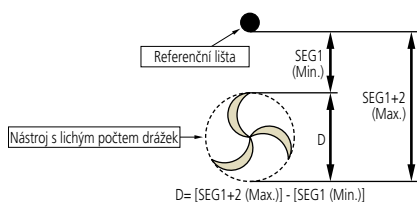
> 10 programů (část kalibračních dat) X 10 sad

* Tuto funkci podporuje pouze LSM-6200.

Měření průměru vrtáku/frézy (lichý počet drážek)*

*Pouze pro LSM-6900

Průměr vrtáků nebo fréz, které mají lichý počet drážek, je možné měřit pomocí funkce max/min hodnoty.



Automatická detekce obrobku

Tato funkce automaticky spustí měření, jakmile se obrobek posune do stanovené oblasti měření.

Odsazení/Nulování

Slouží k nastavení právě zobrazené měřené hodnoty na nulu nebo na zadanou číselnou hodnotu. Toto je užitečné například v případě, pokud má být rozdíl v průměrech referenční měřky a obrobku zohledněn v kalibraci nebo v případě, že má být měřen rozměr obrobku, který přesahuje rozsah měření LSM.

Mastering

Pro kontinuální zpracování vysoce přesných obrobků, jemně přizpůsobení hodnoty přednastavení nebo odsazení se nazývá mastering. Zadáním hodnoty masteringu bude celková korekce (hodnota odsazení / nulového nastavení) + (±hodnota masteringu). Pokud je zadána kladná hodnota masteringu, bude zobrazená hodnota pro měření průměru obrobku větší než skutečná hodnota; pokud je zadána záporná hodnota, bude zobrazená hodnota menší než skutečná hodnota.

Měření vzorků

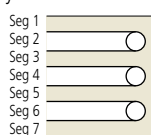
Pro měření vzorků bude předem definován (v rozsahu 2 až 999) počet měření. Z tohoto měření vzorků lze odvodit různé výsledky výpočtů (střed, maximum, minimum a rozptyl). Tato měření lze použít k měření házení na rotačním obrobku a zjednodušenému měření tvaru válce.

Aritmetický/Klouzavý průměr

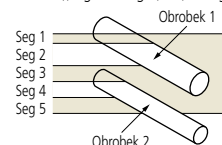
Režim aritmetický/klouzavý průměr slouží k získání průměru naměřených hodnot. U tohoto režimu lze na LSM, před zahájením měření, zvolit jeden z nich. V režimu aritmetického průměru může být počet skenů, přes který se má provést průměrování, nastaven na jeden z dvanácti kroků mezi 1 (0,32 ms) a 2 048 (0,64 s). V režimu klouzavého průměru, může být tento počet skenů nastaven na jeden ze sedmi kroků mezi 32 (0,01 s) a 2 048 (0,64 s) a naměřená hodnota se aktualizuje každých šestnáct skenování a po druhém měření, bez ohledu na zadaný počet skenů pro průměrování. Druhý režim je vhodný pro posuzování trendu v průměru nebo šířce nekonečného obrobku, jako je drát nebo páska, z měření, které vyžaduje dlouhou dobu.

Měření pomocí specifikace segmentu

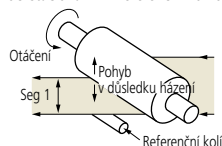
Následující konvence jsou použity k nastavení na maximálně sedm segmentů. Nicméně, pokud je nastaven režim měření průhledného objektu, nelze najednou nastavit více, než tři segmenty.



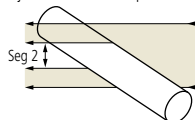
- > Měření odstupu dvou rovnoběžných čepů (měření rozteče)
- > Rozteč = ((Seg 2 + Seg 4) / 2) + Seg 3



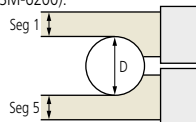
- > Házení rotačního obrobku lze získat tím, že se sleduje kolísání Seg 1, které se měří vůči stacionárním referenčním kolíkům.



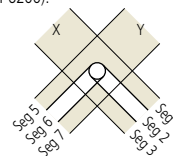
- > Vnější průměr drátu nebo válcového obrobku je možné měřit za použití Seg 2.



- > Vnější průměr velkého obrobku je možné měřit za použití Seg 1 a Seg 5 v konfiguraci s možností dvou jednotek. (Pouze s LSM-6200).

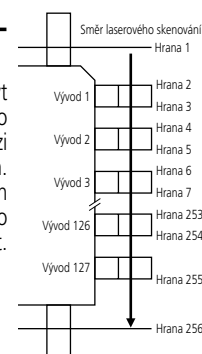


- > Pokud jsou rozměry v obou směrech X a Y (minimální vzdálenost sekce skenování X/Y: 10 mm) měřeny pomocí dvou měřících jednotek, použijte Seg 2 a Seg 6. (Pouze s LSM-6200).



Automatické měření pomocí specifikace hrany

Hrany vytvořené skenováním obrobku mohou být použity k naprogramování LSM. Může být použito maximálně 127 vlastností obrobku a 127 mezer mezi těmito vlastnostmi, které zahrnují celkem 255 hran. Tento způsob je nevhodnější pro měření takových obrobků, jako jsou vývody integrovaných obvodů nebo konektorů, které mají přibližně stejnou vzdálenost. Tento způsob nelze použít pro průhledné objekty.



*Není k dispozici pro LSM-5200

Vstup externího spouštěcího signálu*

Měření lze spouštět připojením spínacího signálu do konektoru nožního spínače na zadním panelu LSM-6200/6900/9506.

Eliminace abnormální hodnoty

Pokud data překročí výrazně limit tolerance, protože jsou obrobek nebo měřicí jednotka kontaminovány kapkami vody, oleje nebo prachem, budou tato data pomocí této funkce automaticky odstraněna.

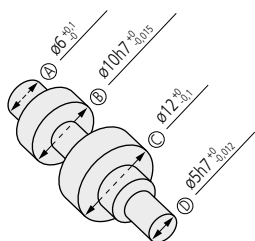
Nastavení intervalu výstupu dat

Nastavením intervalu (mezi 1 a 999 sekundami) pro kontinuální měření předem, bude docházet k výstupu dat ve stanovenou dobu.

Statistické zpracování

Pomocí této funkce, provádí se více měření na stejném druhu obrobku, jsou vypočteny statistické hodnoty z výsledků měření a vyhodnocení kvality se provádí pro každou šarži.

> Příklad měření stupňového hřídele pomocí funkce statistického zpracování.



Postup měření: Změřte rozměry očíslované (A) až (D), proveďte vyhodnocení tolerance a proveďte statistické zpracování výsledků pro každých deset vzorků, definovaných jako jedna šarže.

P:0 +NG	6.1700
P:0 -NG	5.7340
STAT. DATA PROGRAM NO. = 0 (A)	
N	10
Σ	6.0045
MAX	6.0155
MIN	5.9970
R	0.0185
S.D	0.00600
STAT. DATA PROGRAM NO. = 1 (B)	
N	10
Σ	9.9830
MAX	9.9950
MIN	9.9775
R	0.0175
S.D	0.00530
STAT. DATA PROGRAM NO. = 2 (C)	
N	10
Σ	11.9485
MAX	11.9835
MIN	11.9145
R	0.0690
S.D	0.01900
STAT. DATA PROGRAM NO. = 3 (D)	
N	10
Σ	4.9930
MAX	5.0160
MIN	4.9595
R	0.0565
S.D	0.01485

Výstup dat

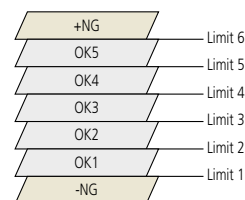
Každý model má standardní jednotku rozhraní RS-232C, která umožňuje výstup dat na externí PC nebo tiskárnu.

LSM-5200/6200 má standardní výstupní analogové I/O rozhraní, které umožňuje připojit LSM k programovatelnému automatu atd. LSM-9506 má jako standard výstupní rozhraní SPC (kód DIGIMATIC), které umožňuje snadnou konstrukci systému kontroly kvality. Pro LSM-6200 existují další prostředky pro výstup dat, včetně výstupních rozhraní SPC, BCD a GP-IB, které lze zabudovat.

Multilimitní vyhodnocení*

*Není k dispozici pro LSM-5200

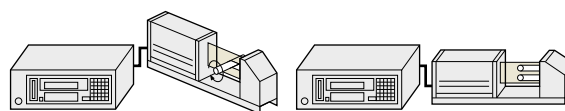
Kromě mezních hodnot vyhodnocení +NG, GO a -NG, lze také nastavit meze Limit 1 až Limit 6. Pokud je s LSM-6200/6900/9506 použita volitelná jednotka druhého analogového I/O rozhraní (02AGC880), lze na externí zařízení odesílat sedmistupňové signály, které podporují GO/NG vyhodnocení.



*Není k dispozici pro LSM-5200

Simultánní měření (Dvojitý program)*

S jednou jednotkou laserového skenovacího mikrometru je možné současně měřit dvě položky a provádět výstup dat. Tato funkce může být použita pro současné měření vnějšího průměru a házení rotačního dílu nebo pro současné měření vnějších průměrů dvou válců nebo drátů.



Omezení souvisejí s konkrétními kombinacemi funkcí

Kombinace funkcí	Specifikace hrany		Měření průhledných předmětů	Měření velmi jemných drátů*	Automatická detekce obrobků	Eliminace abnormální hodnoty	Měření vzorků	Klouzavý průměr	Vyhodnocení skupiny**
	Manuální měření	Automatické měření							
Specifikace hrany	Manuální měření	—	—	—	●	●	●	●	●
	Automatické měření	—	—	—	●	—	—	—	—
Měření průhledných předmětů	—	—	—	●	●	●	●	●	●
Měření velmi jemných drátů*	—	—	●	—	—	●	●	●	●
Automatická detekce obrobku	●	●	●	—	—	●	●	—	●
Eliminace abnormální hodnoty	●	—	●	●	●	—	●	●	●
Měření vzorků	●	—	●	●	●	●	—	●	●
Klouzavý průměr	●	—	●	●	—	●	●	—	—
Vyhodnocení skupiny**	●	—	●	●	●	●	●	—	—

●: přípustná kombinace, —: nepřípustná kombinace

*Funkce, která není k dispozici pro LSM-9506

**Funkce, která není k dispozici pro LSM-5200

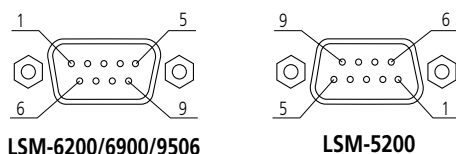
Specifikace I/O LSM-5200/6200/6900/9506

Rozhraní RS-232C

Umožňuje LSM komunikovat s externími zařízeními přes RS-232C (standard EIA) prostřednictvím sériových signálů. V závislosti na základním nastavení může být toto rozhraní použito jako port tiskárny.

Obsazení konektoru

Použitelný konektor: D-sub 9 pinů (samice)



Specifikace komunikace

Definice zařízení	Specifikace LSM jako terminálu (DTE)	
Způsob komunikace	Obousměrná duplexní	
Způsob synchronizace	Způsob startu/zastavení (asynchronní)	
Přenosová rychlost	6200	4 800, 9 600, 19 200, 38 400 bps
	5200, 6900	1 200, 2 400, 4 800, 9 600, 19 200 bps
Konfigurace dat	Kód přenosu	ASCII
	Datové bity	7 nebo 8 bitů
	Startovní bit	1 bit
	Kontrola parity	Žádná, lichá nebo sudá
	Oddělovací znak	CR+LF, CR, LF

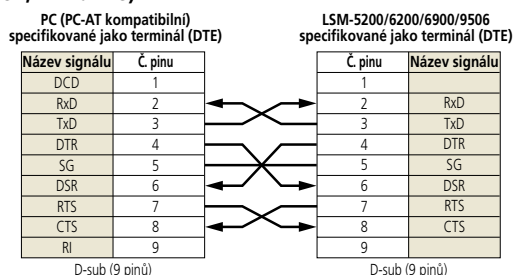
Příkazy

Jsou podporovány různé externí příkazy, včetně těch pro stanovení podmínek měření, nastavení režimu měření, spouštění měření a vyžádání statistického výpočtu. To umožňuje uživateli ovládat LSM pro vlastní měření z externího zařízení (například PC).

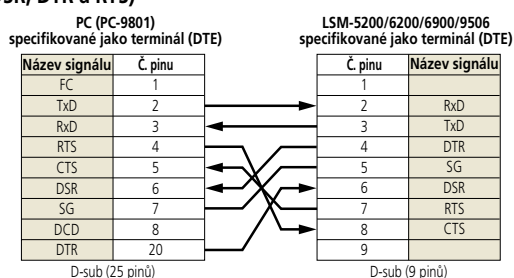
Zapojení

(1) Připojení rozhraní RS-232C k zařízení, které je specifikováno jako terminál (DTE)

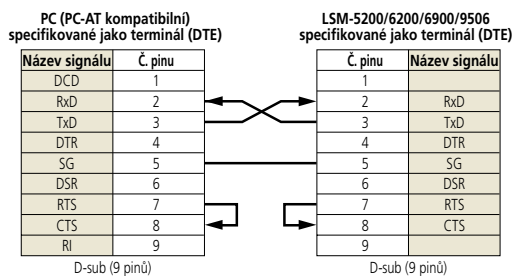
Příklad 1: Způsob kontroly toku (metoda Handshake řízena signály CTS, DSR, DTR a RTS)



Příklad 2: Způsob kontroly toku (metoda Handshake řízena signály CTS, DSR, DTR a RTS)

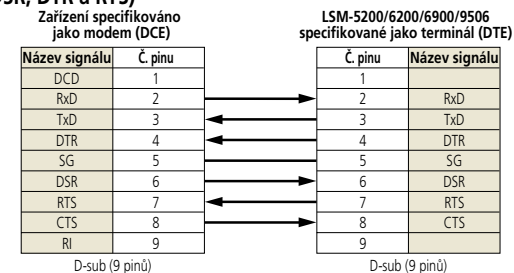


Příklad 3: Metoda tří vodičů (protokol Teletype používající TxD, RxD a SG)



(2) Připojení rozhraní RS-232C k zařízení, které je specifikováno jako modem (DCE)

Příklad 1: Způsob kontroly toku (metoda Handshake řízena signály CTS, DSR, DTR a RTS)

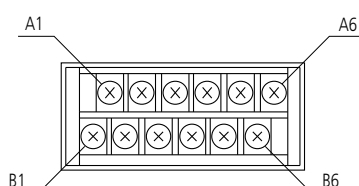


Analogové I/O rozhraní*

*Není k dispozici pro LSM-9506

Toto rozhraní se používá pro komunikaci s PC, programovatelným automatem, nebo relé obvody pomocí sekvenčních signálů. Jelikož může být také schopné analogového výstupu, který lze použít pro kontrolu zpětné vazby a průběžný záznam odchylek obrobku.

Vnější pohled na konektor



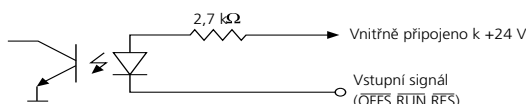
Názvy svorkovnice (pro LSM-6200/6900)

Svorka	Signál	Funkce	I/O
A1	FG	Uzemnění krytu (připojeno ke krytu). Používá se pro připojení stíněného kabelu I/O signálových kabelů.	—
A2	STS	Výstup podmínek měření (Odešle úroveň „H“ v případě „Err-0“)	VÝSTUP
A3	G \bar{O}	Výstup výsledku vyhodnocení GO/NG (G \bar{O}) (V základním nastavení může být změněn na strobovací signál (STB) nebo výstupní signál probíhajícího měření (ACK))	VÝSTUP
A4	+NG	Výstup výsledku vyhodnocení GO/NG (+NG)	VÝSTUP
A5	-NG	Výstup výsledku vyhodnocení GO/NG (-NG)	VÝSTUP
A6	GND	Digitální zem (Společná zemnicí svorka jak výstupu (A2 až A5) tak vstupu (B4 až B6))	—
B1	FG	Uzemnění krytu (Používá se pro připojení stíněného kabelu I/O signálových kabelů)	—
B2	ALG	Výstup analogového napětí	VÝSTUP
B3	0 V	Referenční 0 V pro výstup analogového napětí	VÝSTUP
B4	OFFS	Vstup odsazení (V základním nastavení může být změněn na (HOLD))	VSTUP
B5	RUN	Vstup spouštěcího příkazu jednorázového měření (Může být změněn na spouštěcí příkaz kontinuálního běhu měření (se specifikovanou podmínkou))	VSTUP
B6	RES	Vstup příkazu CLEAR	VSTUP

Poznámka: Přiřazení svorek se pro LSM-5200 může lišit.

Ekvivalentní vstupní/výstupní obvody

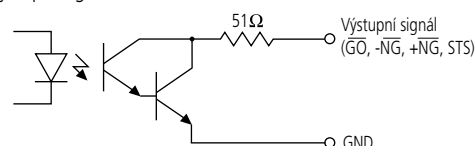
(1) Vstupní obvod



- > Vstupní signály nízké úrovně mezi 0 a 1 V. Obecně řídí tento obvod pomocí tranzistoru s otevřeným kolektorem.
- > Maximální proud odebíraný z terminálu vstupního signálu je 12 mA.

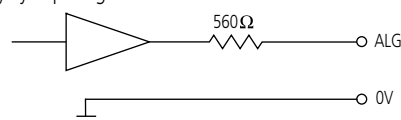
(2) Výstupní obvod

1. Řídicí výstupní signál



- > Maximální hodnoty výstupu tranzistoru jsou 30 V, 50 mA.

2. Analogový výstupní signál

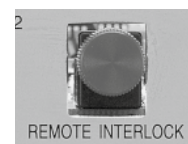


- > Rozsah výstupního napětí je ± 5 V.
- > Přesnost výstupu analogové napětí je 0,2% v celém rozsahu.
- > Tento analogový výstup by měl být připojen k zařízení, které má vstupní impedanci 1 M Ω nebo vyšší. V případě, že vstupní impedance je nízká, přesnost výstupu se sníží díky vnitřnímu odporu 560 Ω .

Konektor dálkového blokování

Konektor dálkového blokování je k dispozici jako prostředek pro zapnutí a vypnutí laserového paprsku ze vzdáleného místa. Vzhledem k tomu, že dodávaný zkratovací trn je obvykle vložen do tohoto konektoru, obvod je zkratován. Vložení volitelné přepínatelné zástrčky umožňuje externí ovládání laseru LSM.

Vyzařování laseru ZAPNUTO: Zkratovací trn vložen
Vyzařování laseru VYPNUTO: Zkratovací trn vyjmut



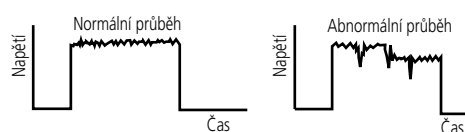
Objednací č. 214938

Konektor skenovacího signálu

Konektor skenovacího signálu je k dispozici pro pozorování průběhu výstupního signálu z přijímacího čipu v měřicí jednotce. Obvykle tento konektor slouží k vyrovnání vysílací a přijímací jednotky poté, co byly odstraněny z původního základny a pak namontován na jinou základnu.



Objednací č. 02AGC401



Volitelné příslušenství

Software pro řízení LSM a zpracování dat



■ Přehled

Tento software může importovat naměřená data do osobního počítače z více zobrazovacích jednotek LSM-5200, a umožňuje celou řadu měřících systémů, které mají být postaveny.

■ Vlastnosti

- > Schopen zpracovávat maximálně 10 kanálů bodově naměřených dat (připojení USB-HUB).
- > Schopen složeného výpočtu mezi měřícími jednotkami (více kanály), statistických výpočtů a ukládání výsledků výpočtu do souboru.

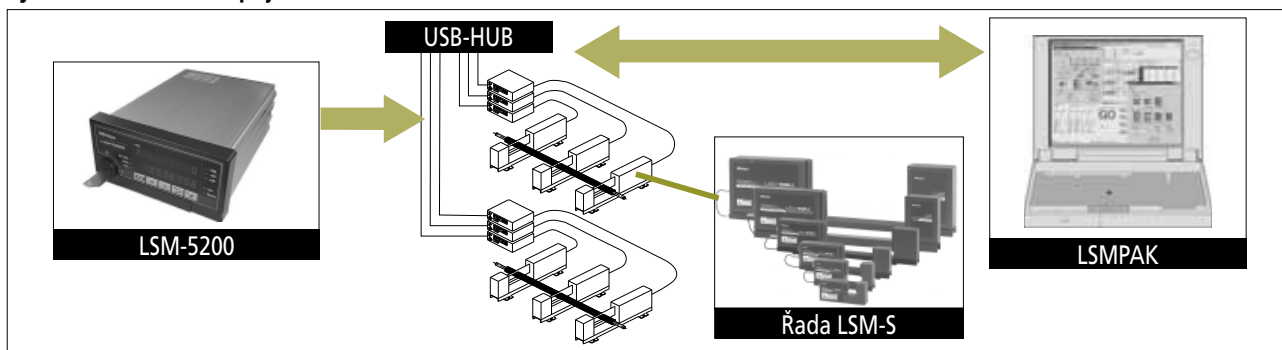
■ Ostatní funkce

- > Bohatý výběr funkcí (např. čítač, grafy, výsledky výpočtů)

■ Provozní prostředí

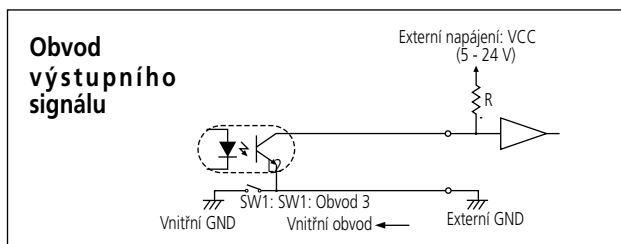
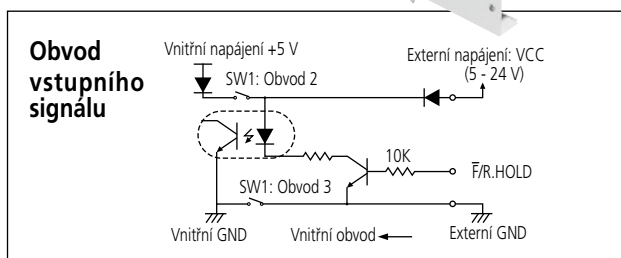
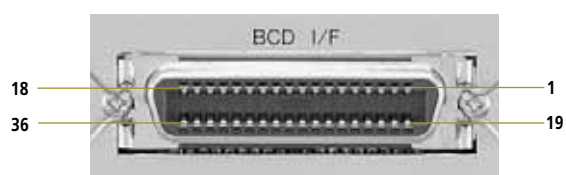
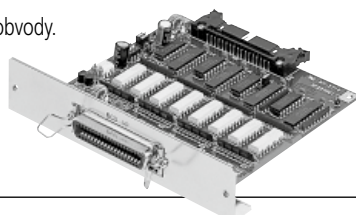
- > Rozhraní pro připojení: USB2.0
- > PC: Počítač kompatibilní s DOS/V
- > CPU: 2 GHz nebo rychlejší (doporučeno)
- > OS/software: Windows XP, Excel 2000/XP
- > Paměť: 256 MB nebo více (doporučeno)
- > Použitelná zobrazovací jednotka: LSM-5200

Systémové schéma zapojení Příklad souběžného vícebodového měření tiskařských válců



Jednotka rozhraní BCD (02AGC910)

- > Odesílá 7mi místné BCD a kladné nebo záporné znaménko.
- > Přepínatelná logika spínání.
- > Izolované vstupní a výstupní obvody.



Obsazení konektoru jednotky rozhraní BCD

Č. pinu	Název signálu	Č. pinu	Název signálu	Č. pinu	Název signálu
1	1×10^0	15	4×10^3	29	Err.0 (Chyba segmentu)
2	2×10^0	16	8×10^3	30	HOLD (Vstup)
3	4×10^0	17	1×10^4	31	F/R
4	8×10^0	18	2×10^4	32	STB (Výstup strobování)
5	1×10^1	19	4×10^4	33	EXT.Vcc (Ext. napájení)
6	2×10^1	20	8×10^4	34	+POLE (Polarita)
7	4×10^1	21	1×10^5	35	GND (GND signál)
8	8×10^1	22	2×10^5	36	FG (Uzemnění)
9	1×10^2	23	4×10^5		
10	2×10^2	24	8×10^5		
11	4×10^2	25	1×10^6		
12	8×10^2	26	2×10^6		
13	1×10^3	27	4×10^6		
14	2×10^3	28	8×10^6		

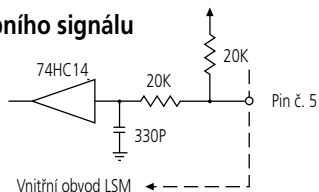
Použitelný konektor: 57-4 0360-D (Standardní příslušenství)

Jednotka výstupu DIGIMATIC (02AGC840)

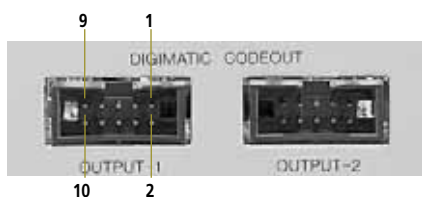
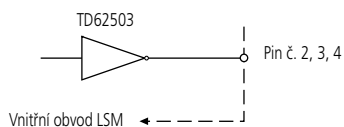
- > Poskytuje dva výstupní kanály SPC (DIGIMATIC).
- > Poskytuje výstup během simultánního měření: Z OUTPUT1: Naměřené hodnoty z PRG 0 až PRG 4; Z OUTPUT2: Naměřené hodnoty z PRG 5 až PRG 9
- > Výstupní kabel (936937) je volitelný.



Obvod vstupního signálu



Obvod výstupního signálu



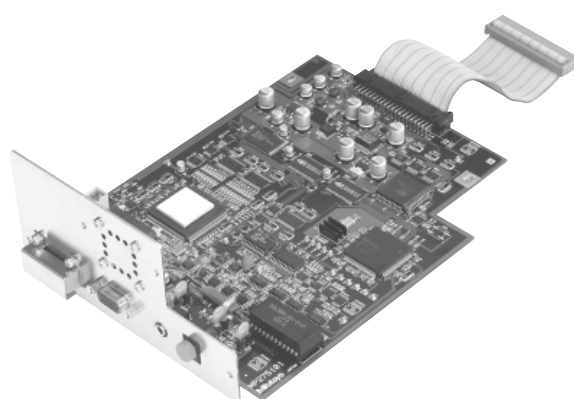
Obsazení konektoru jednotky DIGIMATIC

Č. pinu	Název signálu	I/O	Funkce
1	GND	—	Uzemnění
2	DATA	VÝSTUP	Výstup dat
3	ČK	VÝSTUP	Časovač přenosu dat
4	RD	VÝSTUP	Žádost čtení dat pro externí zařízení
5	REQ	VSTUP	Žádost odeslání dat z externího zařízení
6, 7, 8, 9	I.C	—	Rezerva
10	F.G	—	Uzemnění krytu

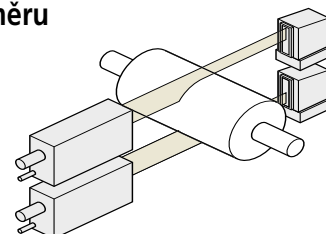
*Není k dispozici pro LSM-6900

Přídavná jednotka pro dvojitě měření (02AGP150)*

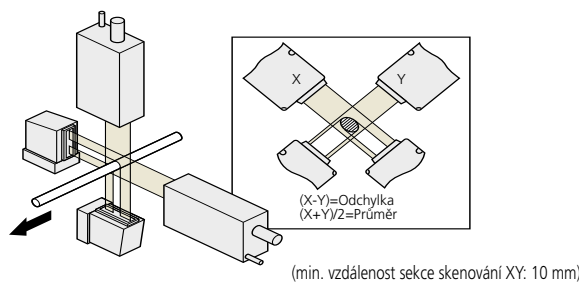
- > Umožňuje připojení druhé měřicí jednotky k zobrazovací jednotce (toto je možné pouze v případě, že obě měřicí jednotky jsou shodného modelu).
- > V závislosti na uspořádání dvou měřících jednotek je možné měření velkého průměru, měření XY a paralelní měření.
- > Dílčí zobrazení na LSM-6200 umožňuje simultánní měření a zobrazení se dvěma měřicími jednotkami.



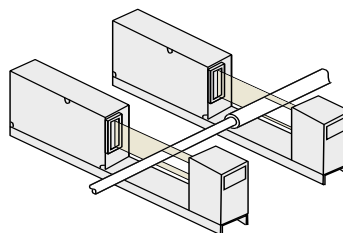
Měření velkého průměru



Měření XY



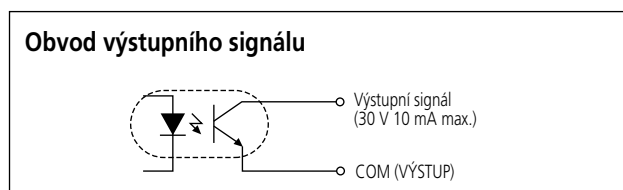
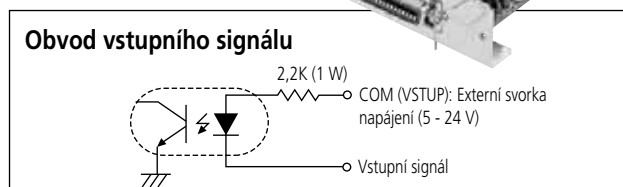
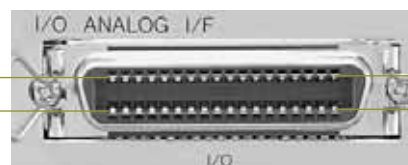
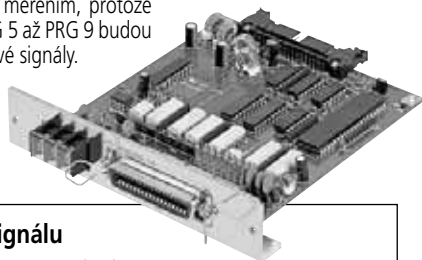
Paralelní měření



Volitelné příslušenství

Jednotka druhého analogového I/O rozhraní (02AGC880)

- > Poskytuje možnost I/O a analogového napětového výstupu pro vyhodnocení GO/±NG.
- > Disponuje dvěma páry výstupu výsledku vyhodnocení GO/NG. Plně kompatibilní se simultánním měřením, protože naměřené hodnoty z PRG 5 až PRG 9 budou vystupovat jako analogové signály.



Obsazení konektoru jednotky druhého analogového I/O rozhraní

Č. pinu	Název signálu	I/O
1	+5 V	(Interní napájení)
2	COM (IN)	(VSTUP)
3	PROG.0/b0	VSTUP
4	PROG.2/b2	VSTUP
5	PROG.4/PRG	VSTUP
6	SHIFT	VSTUP
7	RUN	VSTUP
8	A•(-NG)	VÝSTUP
9	I.C	(VÝSTUP)
10	I.C	(VÝSTUP)
11	B•(-NG)	VÝSTUP
12	B•(+NG)	VÝSTUP
13	I.C	(VÝSTUP)
14	A•(+NG)	VÝSTUP
15	A•(GO)	VÝSTUP
16	ERR.0	VÝSTUP
17	COM (OUT)	(VÝSTUP)
18	CNT	VÝSTUP
19	GND	(Interní napájení)
20	COM (IN)	(VSTUP)
21	PROG.1/b1	VSTUP
22	PROG.3/b3	VSTUP
23	I.C	(VÝSTUP)
24	PRINT	VSTUP
25	RESET	VSTUP
26	A•(GO)	VÝSTUP
27	I.C	(VÝSTUP)
28	I.C	(VÝSTUP)
29	B•(GO)	VÝSTUP
30	I.C	VÝSTUP
31	I.C	(VÝSTUP)
32	A•(-NG)	VÝSTUP
33	ACK	VÝSTUP
34	STB	VÝSTUP
35	COM (OUT)	(VÝSTUP)
36	FG	—

Při kombinovaném použití b0, b2, PRG, b1 a b3 může být použito maximálně 100 přednastavených programů.

Zařízení pro rozšíření systému

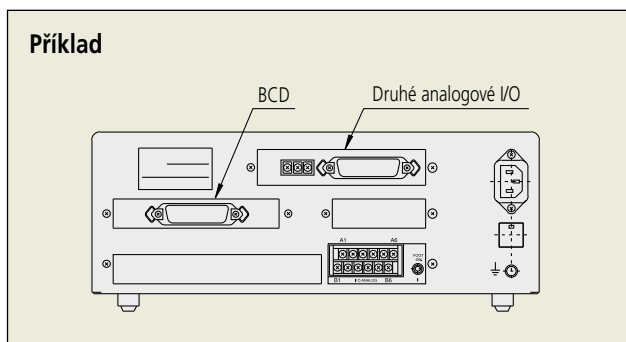
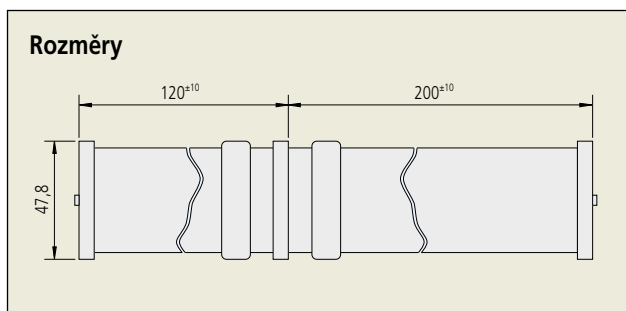
Prodlužovací kabel pro souběžnou instalaci rozhraní BCD a druhého analogového I/O rozhraní

Objednací č. 02AGE060

- > Použití tohoto kabelu umožňuje souběžnou instalaci rozhraní BCD (objednací č. **02AGC910**) a druhého analogového I/O (objednací č. **02AGC880**) v LSM-6200/6900.

*Omezení

Pokud je použit tento kabel, rozšiřující duální jednotka (objednací č. **02AGP150**) není k dispozici.



Termotiskárna

- > Tato tiskárna může být připojena k jakémukoli modelu LSM-5200, -6200, -6900 nebo -9506.
- > Najednou mohou být vytištěny hodnoty měření a výsledky statistických výpočtů (pouze s LSM-6200/6900/9506).
- > Propojovací kabel je součástí dodávky.



Objednací č.	02AGD600A (s AC adaptérem 100 V) 02AGD600B (s AC adaptérem 120 V) 02AGD600C (s AC adaptérem 130 V)
Provedení	Jehličková termotiskárna
Počet znaků na řádek	40
Formát znaků	9 x 8 dot matrix
Vstup dat	Pomocí rozhraní RS-232C
Životnost tiskárny	500 000 řádků
Rozsah pracovních teplot	0 °C až 50 °C
Napájení	Pomocí AC adaptéru (100 V AC, 50/60 Hz)
Standardní příslušenství	Papír do tiskárny (1 role), AC adaptér
Spotřební materiál	Sada papíru do tiskárny (10 rolí, 223663)

Nožní spínač (937179T)*

- > Připojení nožního spínače k LSM-6200/6900/9506 umožňuje uživateli zahájit jednorázové měření.

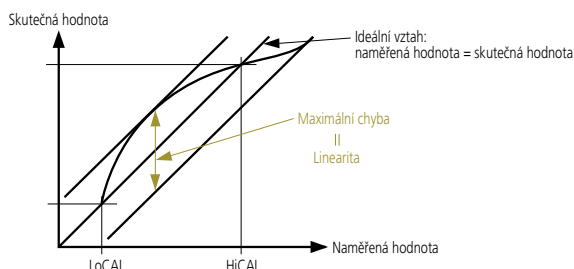


Názvosloví

1. Linearita

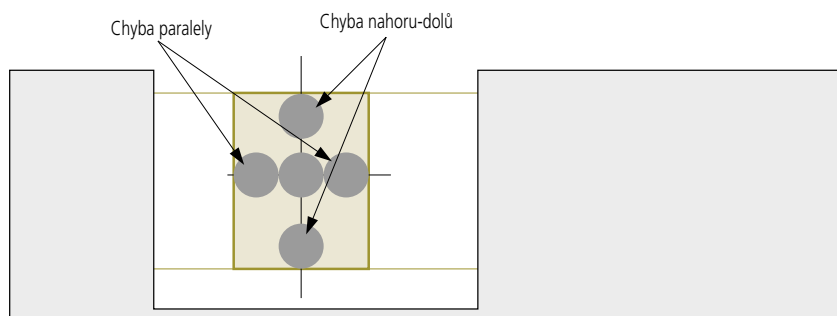
Jedná se o specifickou hodnotu, která určuje maximální chyby*, které mohou být zaznamenány LSM po kalibraci**, kdekoli v jeho měřicím rozsahu, při měření obrobku ve středu oblasti měření. Všimněte si, že specifikace linearity neobsahuje specifikaci chyby kalibrace jednotlivých kalibračních měrek. Tato chyba musí být přičtena samostatně.

- * Rozdíl mezi naměřenou a skutečnou hodnotou měřeného rozměru.
- ** Pro každý model LSM jsou k dispozici volitelné kalibrační měrky, aby poskytly odpovídající velký a malý kalibrační bod (HiCAL a LoCAL na nákrese).



2. Opakovatelnost

Znamená rozptyl ($\pm 2\sigma$) naměřených hodnot, ve středu oblasti měření, jako výsledek kontinuálního měření, po dobu dvou minut s počtem skenů pro průměrování nastavených na 512krát (1 024krát pro LSM-902/6900), bez změny maximálního měřeného průměru obrobku na každé měřicí jednotce.

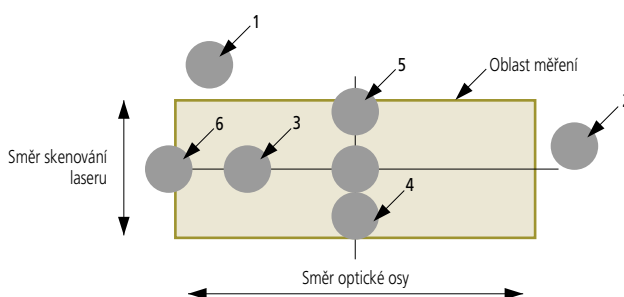


3. Chyba polohy

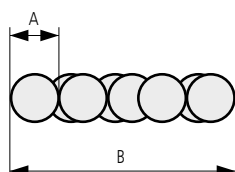
Znamená chybu s odkazem na měřenou hodnotu ve středu oblasti měření v případě, že je obrobek posunut v oblasti měření. Chyba polohy se skládá z chyby nahoru-dolů a paralely, jak je znázorněno na obrázku níže. Tato chyba samostatně ovlivňuje přesnost měření.

4. Oblast měření

LSM poskytuje číselné hodnoty, pro které je přesnost (linearita + chyba polohy) zaručena pouze v případě, že je obrobek umístěn ve stanoveném prostoru oblasti. Tato oblast se nazývá oblast měření. Oblast měření je určena jako [rozsah směru skenování laserového paprsku] x [rozsah směru optické osy]. Pro provádění měření s minimem chyb, je nutné obrobek měřit ve středu této oblasti měření. Jako příklad, na obrázku vpravo, není možné měřit obrobky 1, 2, 5 a 6, protože tyto jsou mimo oblast měření. Pro obrobky 3 a 4 je chyba polohy přičtena k chybě linearity.



5. Průměr a šířka paprsku



	LSM-902/6900	LSM-500S	LSM-501S	LSM-503S	LSM-506S	LSM-9506	LSM-512S	LSM-516S
Průměr paprsku A	200 μm	80 μm	120 μm	240 μm	600 μm	600 μm	1 200 μm	1 200 μm
Šířka paprsku B	300 μm	120 μm	170 μm	340 μm	800 μm	800 μm	1 600 μm	1 600 μm

Bezpečnostní opatření

Dodržujte následující bezpečnostní opatření

Kompatibilita

Váš laserový skenovací mikrometr byl nastaven společně s ID jednotkou, která je dodávána s měřicí jednotkou. ID jednotka, která má stejné kódové a sériové číslo jako měřicí jednotka, musí být instalována do zobrazovací jednotky. To znamená, že pokud je ID jednotka nahrazena, měřicí jednotka může být připojena k jiné odpovídající zobrazovací jednotce.

Obrobek a podmínky měření

V závislosti na tom, zda je laser viditelný nebo neviditelný, tvaru obrobku a drsnosti povrchu, může docházet k chybám měření. Pokud se jedná o tento případ, proveďte kalibraci pomocí kalibrační měřky, která má rozměry, tvar a drsnost povrchu podobné danému obrobku, který má být měřen. Pokud naměřené hodnoty vykazují značný stupeň disperze, vzhledem k podmínkám měření, pro zlepšení přesnosti měření zvýšte počet skenů pro průměrování.

Elektrická interference

Chcete-li zabránit provozním chybám, neved'te signální a reléový kabel laserového skenovacího mikrometru podél vedení vysokého napětí nebo jiného kabelu, který je schopen vyvolat proudové rušení v okolních vodičích. Uzemněte všechny příslušné jednotky a stínění kabelů.

Připojení k počítači

Pokud je třeba připojit laserový skenovací mikrometr k externímu osobnímu počítači přes rozhraní RS-232C, zajistěte, že jsou propojovací kabely v souladu se specifikací.

Bezpečnost laseru

Laserové skenovací mikrometry Mitutoyo používají pro měření viditelný nízkovýkonný laser. Laser je zařízení Třídy 2 dle ČSN IEC, FDA EN 60 825-1. Varovné a popisné štítky, jako jsou ty zobrazené vpravo, jsou umístěny na vhodných místech laserového skenovacího mikrometru.

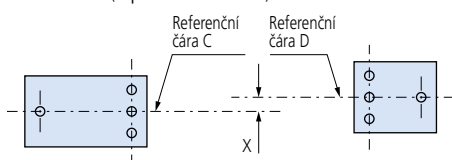


Opětovná montáž po demontáži ze základny

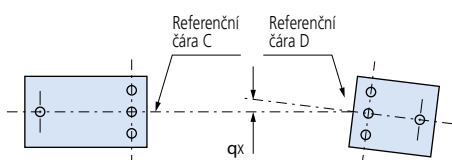
Dodržujte tyto mezní hodnoty při opětovné montáži vysílací a přijímací jednotky, aby jste minimalizovali chyby měření v důsledku posunutí optické osy laseru a přijímací jednotky.

(1) Vyrovnání ve vodorovné rovině

- a. Paralelní odchylka mezi referenčními čarami C a D: X (v příčném směru)

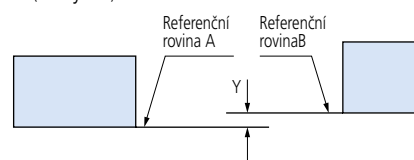


- b. Úhel mezi referenčními čarami C a D: θ_x (úhel)

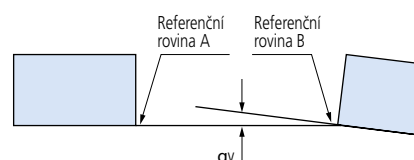


(2) Vyrovnání ve vertikální rovině

- c. Paralelní odchylka mezi referenčními čarami A a B: Y (ve výšce)



- d. Úhel mezi referenčními čarami A a B: θ_y (úhel)



(3) Přípustné meze vychýlení optické osy

Model	Vzdálenost mezi vysílací a přijímací jednotkou	X a Y	θ_x a θ_y
LSM-501S	68 mm (2,68") nebo méně	$\pm 0,5$ mm (.02")	$\pm 0,4^\circ$ (7 mrad)
	100 mm (3,94") nebo méně	$\pm 0,5$ mm (.02")	$\pm 0,3^\circ$ (5,2 mrad)
LSM-503S	130 mm (5,12") nebo méně	± 1 mm (.04")	$\pm 0,4^\circ$ (7 mrad)
	350 mm (13,78") nebo méně	± 1 mm (.04")	$\pm 0,16^\circ$ (2,8 mrad)
LSM-506S	273 mm (10,75") nebo méně	± 1 mm (.04")	$\pm 0,2^\circ$ (3,5 mrad)
	700 mm (27,56") nebo méně	± 1 mm (.04")	$\pm 0,08^\circ$ (1,4 mrad)
LSM-512S	321 mm (12,64") nebo méně	± 1 mm (.04")	$\pm 0,18^\circ$ (3,6 mrad)
	700 mm (27,56") nebo méně	± 1 mm (.04")	$\pm 0,08^\circ$ (1,4 mrad)
LSM-516S	800 mm (31,50") nebo méně	± 1 mm (.04")	$\pm 0,09^\circ$ (1,6 mrad)

Souřadnicové měřicí stroje



Kamerové měřicí systémy



Přístroje na měření tvaru



Optické měřicí přístroje



Snímací systémy

Zkušební přístroje
a seismometry

Digitální pravítka a DRO systémy

Ruční měřidla
a systémy přenosu dat

Ať již jsou Vaše nároky jakékoli, společnost Mitutoyo Vás podporuje od začátku až do konce.

Společnost Mitutoyo není jen výrobcem špičkových měřicích přístrojů, ale také výrobcem, který nabízí kvalifikovanou podporu po celou dobu životnosti zařízení, opírající se o komplexní služby, které zajistí, že Vaši zaměstnanci budou moci maximálně využít Vašich investic.

Kromě základních kalibrací a oprav společnost Mitutoyo nabízí školení v oblasti výrobců a metrologie nebo například IT podporu pro sofistikovaný software používaný v moderních měřicích technologiích. Můžeme také navrhnout, sestavit, otestovat a dodat přizpůsobená měřicí řešení a dokonce, pokud se to ukáže nákladově efektivním, provést kritická měření přímo ve Vašich provozech na základě dohody.



Nalezněte další prospekty
a náš katalog výrobků.

www.mitutoyo.cz

Poznámka: Obrázky výrobků jsou nezávazné. Popisy výrobků, a zejména technické specifikace, jsou závazné pouze na základě výslovné dohody.

MITUTOYO a M3 SOLUTION CENTER jsou buď registrované ochranné známky nebo ochranné známky společnosti Mitutoyo Corp. v Japonsku nebo v jiných zemích.

Ostatní výrobky, společnosti a obchodní názvy zde uvedené jsou pouze pro účely identifikace a mohou být ochrannými známkami jejich příslušných vlastníků.

Mitutoyo

Mitutoyo Česko s.r.o.

www.mitutoyo.cz

Jedno číslo pro snazší dostupnost!
+420 417 579 866

M³ Solution Centers

Teplíce, Ústecký kraj
(Sídlo společnosti)

Ivančice, Jihomoravský kraj